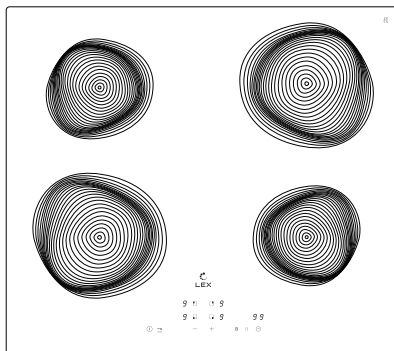
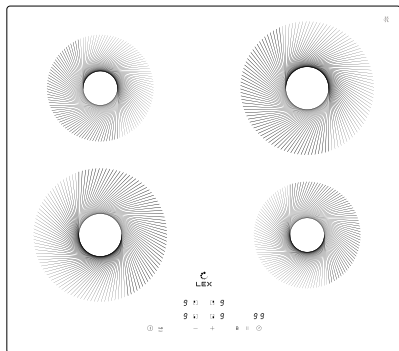




ИНДУКЦИОННАЯ ВАРОЧНАЯ ПОВЕРХНОСТЬ

РУКОВОДСТВО ПО ЭКСПЛУАТАЦИИ



МОДЕЛИ

EVI 640 R1 BL

EVI 640 R& BL

ВВЕДЕНИЕ.....	4
ИНФОРМАЦИЯ ПО ТЕХНИКЕ БЕЗОПАСНОСТИ	6
ОБЗОР ВАРОЧНОЙ ПОВЕРХНОСТИ	12
ЭКСПЛУАТАЦИЯ ВАРОЧНОЙ ПОВЕРХНОСТИ.....	16
ИСПОЛЬЗОВАНИЕ СЕНСОРНОГО УПРАВЛЕНИЯ	19
ИНФОРМАЦИЯ ПО УСТАНОВКЕ И ПОДКЛЮЧЕНИЮ	27
ПОДКЛЮЧЕНИЕ ВАРОЧНОЙ ПОВЕРХНОСТИ.....	33
РЕКОМЕНДАЦИИ ПО ПРИГОТОВЛЕНИЮ	35
ОЧИСТКА И УХОД.....	37
СОВЕТЫ ПО УСТРАНЕНИЮ НЕИСПРАВНОСТЕЙ	39
ИНФОРМАЦИЯ ПО ГАРАНТИИ	41
ОБСЛУЖИВАНИЕ И ЗАПАСНЫЕ ДЕТАЛИ	43
СЕРВИСНАЯ СЛУЖБА.....	43
ПРАВИЛА УТИЛИЗАЦИИ.....	44
ПРОГРАММА СЕРВИСНОГО ОБСЛУЖИВАНИЯ ELEXIR.....	46

Уважаемый покупатель!

Благодарим Вас за приобретение продукции LEX. Мы надеемся, что индукционная варочная поверхность оправдает Ваши ожидания и станет прекрасным помощником на Вашей кухне. Для правильной и безопасной эксплуатации изделия, пожалуйста, ознакомьтесь со всеми пунктами данного руководства. Просим Вас сохранять его на весь срок службы данной варочной поверхности.

В начале приведен раздел с некоторыми важными условиями безопасной работы варочной поверхности. В руководстве приведены полезные советы по уходу и чистке изделия. Также вы найдете некоторые советы по экономии электроэнергии.

Данное изделие сертифицировано в соответствии с действующим техническим регламентом.

Если когда-нибудь в процессе эксплуатации изделия возникнут неполадки, на последних страницах руководства Вы сможете найти советы, как самостоятельно устранить мелкие неисправности. Ваша варочная поверхность изготовлена из высококачественных материалов и полностью соответствует всем стандартам.

Производитель оставляет за собой право вносить изменения в конструкцию изделия без предварительного уведомления с целью улучшения характеристик продукции, поэтому рисунки и обозначения, приведенные далее, могут несколько отличаться от приобретенной Вами модели.

Гарантия — 36,6 месяцев.

Подробная информация указана в гарантийном талоне внутри упаковки.

Срок эксплуатации — 10 лет.



Перед использованием варочной поверхности просим Вас внимательно ознакомиться с руководством по эксплуатации и сохранить его для дальнейшего использования.

В случае утери данного руководства по эксплуатации, получить новое можно на официальном сайте.

При покупке снимите упаковку и убедитесь, что изделие не повреждено, полностью укомплектовано и торговой организацией правильно заполнен гарантийный талон. Убедитесь, что параметры электрической сети соответствуют параметрам варочной поверхности, указанным в руководстве по эксплуатации и на наклейке с технической информацией на изделии. В случае выявления несоответствия необходимо провести доработку электрической сети и монтаж розетки. Электромонтажные работы должен выполнить специалист, имеющий право на проведение данных работ.

Сохраните руководство, оно поможет разрешить возникшие вопросы. Изготовитель (продавец) не несет ответственности (в том числе и в гарантийный период) за дефекты и повреждения изделия, возникшие вследствие нарушения указаний по его хранению, установке, подключению, условиям эксплуатации, либо действия непреодолимой силы (пожара, наводнения и т.п.), воздействия домашних животных, насекомых, грызунов, а также за последствия, вызванные неквалифицированным ремонтом.

Информация о технике безопасности

– Перед проведением любых работ с варочной поверхностью или уходом за ней отключите изделие от электросети.

– Необходимым и обязательным условием эксплуатации варочной поверхности является наличие подключения к надлежащей системе электрической проводки.

– Изменения во внутреннюю систему электрической проводки должны вноситься только квалифицированным специалистом.

– Несоблюдение этих требований может привести к поражению электрическим током или летальному исходу.

– Опасность получения порезов! Будьте осторожны, т. к. поверхность имеет острые края. Несоблюдение этой меры предосторожности может привести к получению травмы или порезов.

Важные указания по технике безопасности

– Внимательно изучите настоящие указания перед установкой или эксплуатацией данной варочной поверхности.

– Просьба передать данную информацию лицу, ответственному за установку варочной поверхности, поскольку это может уменьшить Ваши затраты на установку.

– Чтобы обеспечить безопасную эксплуатацию варочной поверхности, соблюдайте рекомендации приведенные в настоящем руководстве по эксплуатации.

– Надлежащая установка и подключение варочной поверхности должны осуществляться только специалистом, обладающим соответствующей квалификацией.

– Варочная поверхность должна быть подключена к электрической цепи с выключателем, который обеспечивает полное отключение от источника питания.

– Неправильная установка изделия может привести к потере гарантии и отклонению претензий по качеству.

– Запрещается помещать на варочную поверхность воспламеняющиеся материалы или продукты.

Опасность поражения электрическим током!

– Запрещается готовить на сломанной или треснувшей варочной поверхности. Если Вы заметили поломку или трещину на варочной поверхности, немедленно отключите подачу электричества на изделие и обратитесь к квалифицированному техническому специалисту или в сервисный центр.

– Всегда отключайте варочную поверхность от сети перед очисткой и уходом.

– Несоблюдение этих требований может привести к поражению электрическим током или летальному исходу.

Опасность для здоровья!

Лица, использующие кардиостимуляторы, могут эксплуатировать данную варочную поверхность только с разрешения своего лечащего врача.

Опасность контакта с горячей поверхностью!

– Доступные части поверхности могут сильно нагреваться в процессе использования и стать причиной травм.

– Не касайтесь стекла варочной поверхности, исключите контакт стекла варочной поверхности с тканью или иными предметами, кроме пригодной посуды, до тех пор, пока поверхность не остынет.

– Не оставляйте на варочной поверхности металлические предметы (такие как ножи, вилки, ложки и крышки), т. к. они могут нагреться.

– Не допускайте детей к варочной поверхности без присмотра взрослых.

– Ручки посуды могут нагреваться. Убедитесь, что ручки посуды не располагаются над другими включенными зонами нагрева. Следите за тем, чтобы дети не касались ручек. Несоблюдение этих требований может привести к ожогам.

Опасность получения порезов!

Будьте осторожны при использовании скребка для очистки: при снятии защитной крышки скребка открывается доступ к острому лезвию. Используйте скребок для очистки с максимальной осторожностью и всегда храните его с надетой защитной крышкой в недоступном для детей месте.

Несоблюдение этой меры предосторожности может привести к получению травмы или порезов.

Информация общего характера

– Изделие и его доступные для контакта части сильно нагреваются во время эксплуатации. Не прикасайтесь к нагревательным элементам. Используйте панель управления.

– Не эксплуатируйте варочную поверхность с помощью внешнего таймера или отдельной системы дистанционного управления.

– Оставление на варочной поверхности продуктов, готовящихся на жире или масле, может представлять опасность и привести к пожару.

– Ни в коем случае не пытайтесь залить пламя водой; выключите изделие и накройте пламя, например, крышкой или противопожарным одеялом.

– Не используйте варочные поверхности для хранения каких-либо предметов.

– Не используйте пароочистители для очистки изделия.

– При обнаружении трещин на стеклокерамической панели или при ее растрескивании, отключите ее от сети во избежание поражения электрическим током.

– Во избежание несчастного случая из-за повреждения шнура питания, он должен быть заменен изготовителем, авторизованным сервисным центром или специалистом с равнозначной квалификацией.

ИНФОРМАЦИЯ ПО ТЕХНИКЕ БЕЗОПАСНОСТИ

- Удалите всю упаковку.
- Не устанавливайте и не подключайте варочную поверхность, если она имеет повреждения.
- Следуйте приложенным инструкциям по установке.
- Выдерживайте минимально допустимые зазоры между соседними приборами и предметами мебели.
- Поверхности срезов столешницы необходимо покрыть герметиком во избежание их разбухания под воздействием влаги.
- Защитите днище варочной поверхности от пара и влаги.
- Не устанавливайте изделие возле дверей или под окнами. Это позволит избежать падения с варочной поверхности кухонной посуды при открывании двери или окна.
- В случае установки изделия над выдвижными ящиками убедитесь, что между дном варочной поверхности и верхним ящиком имеется достаточное для вентиляции пространство.
- Обеспечьте свободный вентиляционный просвет шириной **8 мм** между столешницей и передней частью изделия под ней.
- Гарантия не распространяется на повреждения, вызванные отсутствием достаточного для вентиляции пространства.

Подключение к электросети

Все электрические подключения должны производиться квалифицированным электриком.

- Варочная поверхность должна быть заземлена
- Перед выполнением каких-либо операций по чистке или по уходу за изделием, его следует отключить от сети электропитания.
- Убедитесь, что параметры электропитания, указанные на табличке с техническими данными, соответствуют параметрам электросети. В противном случае, вызовите электрика.
- Позаботьтесь об установке защиты от поражения электрическим током.
- Варочная поверхность должна быть подключена к электросети через устройство, позволяющее отсоединять от сети все контакты. Устройство для изоляции должно обеспечивать расстояние между разомкнутыми контактами не менее **3 мм**.
- Убедитесь в правильности установки изделия. Неплотно зафиксированный сетевой шнур или вилка (если это применимо к данной варочной поверхности), которая неплотно держится в розетке, может привести к перегреву контактов.
- Используйте соответствующий электросетевой кабель.
- Не допускайте спутывания электропроводов.
- Сетевой кабель не должен быть туго натянут.

– При подключении варочной поверхности к розеткам, расположенным на близком от нее расстоянии, убедитесь, что сетевой шнур или вилка (если это применимо к данному изделию) не касается горячего прибора или горячей посуды.

– Не пользуйтесь тройниками и удлинителями.

– Следите за тем, чтобы не повредить вилку (если это применимо к данному изделию) и сетевой кабель. Для замены сетевого кабеля обратитесь в авторизованный сервисный центр или к электрику.

– Детали, защищающие токоведущие или изолированные части варочной поверхности, должны быть закреплены так, чтобы их было невозможно удалить без специальных инструментов.

– Вставляйте вилку сетевого кабеля (если это применимо к данному изделию) в розетку только в конце установки варочной поверхности. Убедитесь, что после установки имеется доступ к вилке.

– Не подключайте варочную поверхность к розетке электропитания, если она плохо закреплена или если вилка не плотно входит в розетку.

– Для отключения варочной поверхности от электросети не тяните за кабель электропитания. Всегда беритесь за саму вилку.

– Следует использовать подходящие размыкающие устройства: предохранительные автоматические выключатели, плавкие предохранители (резьбовые плавкие предохранители следует выкручивать из гнезда), автоматы защиты от тока утечки и пускатели.

Эксплуатация

Перед первым использованием удалите всю упаковку, наклейки (кроме наклеек, содержащих техническую информацию) и защитную пленку (если она имеется).

– Используйте варочную поверхность в жилых помещениях в местах, предназначенных для приготовления пищи.

– Не изменяйте параметры данного изделия.

– Удостоверьтесь, что вентиляционные отверстия не закрыты.

– Не оставляйте варочную поверхность без присмотра во время ее работы.

– После каждого использования выключайте конфорки.

– Не полагайтесь на детектор наличия посуды. Не кладите на конфорки столовые приборы или крышки кастрюль. Они могут сильно нагреться.

– При использовании варочной поверхности не касайтесь её мокрыми руками. Не касайтесь варочной поверхности, если на нее попала вода.

– Не используйте изделие как столешницу или подставку для каких-либо предметов. Не кладите на варочную поверхность, рядом с ней или внутрь нее легковоспламеняющиеся материалы или изделия, пропитанные легковоспламеняющимися веществами.

ИНФОРМАЦИЯ ПО ТЕХНИКЕ БЕЗОПАСНОСТИ

– В случае наличия у пользователя включенного имплантированного кардиостимулятора (или иного медицинского прибора), ему необходимо получить у лечащего врача информацию о соответствии прибора требованиям директивы 90/385/ЕЭС Совета Европейских сообществ от 20 июня 1990 г., а также DIN EN 45502-2-1 и DIN EN 45502-2-2, и был ли он выбран, имплантирован и запрограммирован согласно VDE-AR-E 2750-10, а также проинформировать его о намерении использовать индукционную варочную поверхность. Также обязательно использование только неметаллических кухонных принадлежностей (лопатки, шумовки и т. п.) и посуды с неметаллическими ручками этими пользователями. При выполнении условий, перечисленных выше, применение данной индукционной варочной поверхности не представляет опасности при использовании по назначению.

– Помещение продуктов в горячее масло может привести к его разбрызгиванию.

– При нагреве жиры и масла могут выделять легко воспламеняющиеся пары. Не допускайте присутствия открытого пламени и нагретых предметов при использовании для приготовления жиров и масел.

– Не кладите на изделие, рядом с ним или внутрь него легко воспламеняющиеся материалы или изделия, пропитанные легко воспламеняющимися веществами.

– Не ставьте на панель управления горячую кухонную посуду.

– Не позволяйте жидкости полностью выкипать из посуды.

– Не допускайте падения на поверхность каких-либо предметов или кухонной посуды. Это может привести к ее повреждению.

– Не включайте конфорки без кухонной посуды или с пустой кухонной посудой.

– Не кладите на варочную поверхность алюминиевую фольгу.

– Стекланную/стеклокерамическую поверхность можно поцарапать, передвигая по ней посуду, устанавливая посуду с поврежденным дном.

– Для перемещения подобных предметов обязательно поднимайте их.

– Данное изделие предназначено только для приготовления пищи. Его не следует использовать в других целях, например, для обогрева помещений.

Безопасность детей и лиц с ограниченными возможностями

Данная варочная поверхность может эксплуатироваться детьми старше 8 лет и лицами с ограниченными физическими, сенсорными или умственными способностями и с недостаточным опытом или знаниями только при условии нахождения под присмотром лица, отвечающего за их безопасность, или после получения соответствующих инструкций, позволяющих им безопасно эксплуатировать электроприбор и дающих им представление об опасности, сопряженной с его эксплуатацией.

– Не позволяйте детям играть с варочной поверхностью. Храните все упаковочные материалы вне досягаемости детей.

– Не подпускайте детей и домашних животных к варочной поверхности, когда она работает или остывает. Доступные для контакта части прибора сохраняют высокую температуру.

– Очистка и доступное пользователю техническое обслуживание не должно производиться детьми без присмотра. **Детям младше 3 лет** запрещается находиться рядом с варочной поверхностью, если взрослые не обеспечивают за ними постоянный надзор.

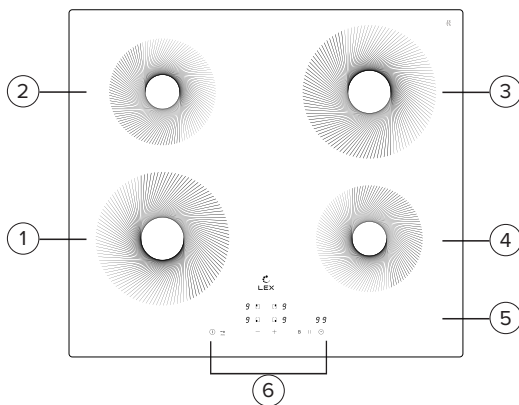
Обзор варочной поверхности

Все размеры указаны приблизительно. Мы постоянно работаем над совершенствованием нашей продукции, поэтому оставляем за собой право изменять технические характеристики и конструкцию без предварительного уведомления

Изображения устройства приведены для справки, разные модели могут отличаться.

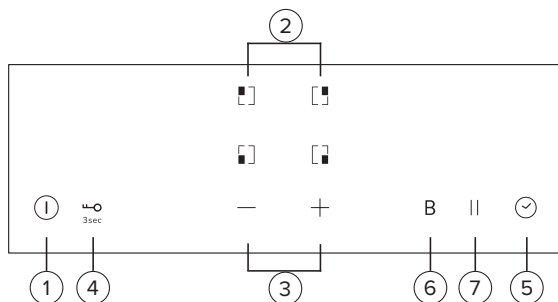
Модель LEX EVI 640 R1 BL

- 1 – Сенсор включения/выключения
- 2 – Сенсор выбора зон нагрева
- 3 – Сенсор управления таймером/ мощностью нагрева
- 4 – Сенсор блокировки/ разблокировки
- 5 – Сенсор таймера
- 6 – Сенсор функции Boost



Панель управления:

- 1 – Сенсор включения/выключения
- 2 – Сенсор выбора зон нагрева
- 3 – Сенсор управления таймером/ мощностью нагрева
- 4 – Сенсор блокировки/ разблокировки
- 5 – Сенсор таймера
- 6 – Сенсор функции Boost
- 7 – Сенсор функции Stop&Go



ОБЗОР ВАРОЧНОЙ ПОВЕРХНОСТИ

Технические характеристики

Модель	EVI 640 R1 BL
Тип	Варочная панель
Нагревательный элемент	Индукция
Материал	Стеклокерамика
Цвет	Черный/белый/ivory/серый
Мощность	7000 Вт
Управление	Сенсорное, таймер
Количество конфорок	4
Конфорка (1)	1800 Вт/Boost 2200 Вт, 200 мм
Конфорка (2)	1500 Вт/Boost 1800 Вт, 160 мм
Конфорка (3)	1800 Вт/Boost 2200 Вт, 200 мм
Конфорка (4)	1500 Вт/Boost 1800 Вт, 160 мм
Функции безопасности	Датчик распознавания наличия посуды, защита от перегрева, индикатор остаточного тепла, сенсор блокировки панели, отключение при выкипании, функция Stop&Go
Таймер конфорок	Есть
Размер устройства	590x520x59 мм
Размер для встраивания	560x490x55 мм
Страна–производитель	КНР
Длина силового кабеля	100 см
Размер упаковки	115x650x560 мм
Вес в упаковке / без упаковки	9 кг / 8 кг

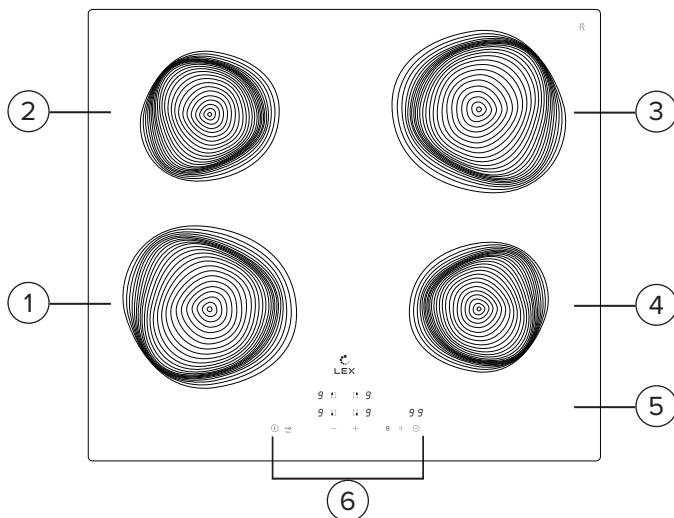
Комплектность

- Варочная поверхность
- Уплотнитель
- Крепеж
- Гарантийный талон
- Упаковка

ОБЗОР ВАРОЧНОЙ ПОВЕРХНОСТИ

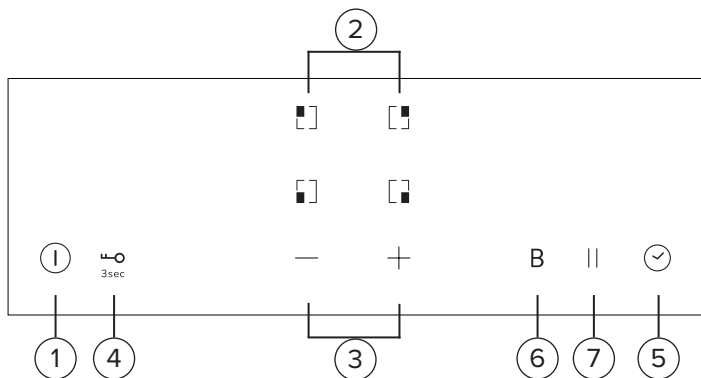
Модель LEX EVI 640 R2 BL

- 1 – Зона нагрева 1800 Вт, Boost 2200 Вт, 200 мм
- 2 – Зона нагрева 1500 Вт, Boost 1800 Вт, 160 мм
- 3 – Зона нагрева 1800 Вт, Boost 2200 Вт, 200 мм
- 4 – Зона нагрева 1500 Вт, Boost 1800 Вт, 160 мм
- 5 – Стеклокерамическая основа
- 6 – Панель управления



Панель управления:

- 1 – Сенсор включения/выключения
- 2 – Сенсор выбора зон нагрева
- 3 – Сенсор управления таймером/ мощностью нагрева
- 4 – Сенсор блокировки/ разблокировки
- 5 – Сенсор таймера
- 6 – Сенсор функции Boost
- 7 – Сенсор функции Stop&Go



ОБЗОР ВАРОЧНОЙ ПОВЕРХНОСТИ

Технические характеристики

Модель	EVI 640 R2 BL
Тип	Варочная панель
Нагревательный элемент	Индукция
Материал	Стеклокерамика
Цвет	Черный/белый/ivory/серый
Мощность	7000 Вт
Управление	Сенсорное, таймер
Количество конфорок	4
Конфорка (1)	1800 Вт/Boost 2200 Вт, 200 мм
Конфорка (2)	1500 Вт/Boost 1800 Вт, 160 мм
Конфорка (3)	1800 Вт/Boost 2200 Вт, 200 мм
Конфорка (4)	1500 Вт/Boost 1800 Вт, 160 мм
Функции безопасности	Датчик распознавания наличия посуды, защита от перегрева, индикатор остаточного тепла, сенсор блокировки панели, отключение при выкипании, функция Stop&Go
Таймер конфорок	Есть
Размер устройства	590x520x59 мм
Размер для встраивания	560x490x55 мм
Страна–производитель	КНР
Длина силового кабеля	100 см
Размер упаковки	115x650x560 мм
Вес в упаковке / без упаковки	9 кг / 8 кг

Комплектность

- Варочная поверхность
- Уплотнитель
- Крепеж
- Гарантийный талон
- Упаковка

Эксплуатация варочной поверхности

Приготовление пищи на индукционных варочных поверхностях — это безопасный, передовой, наиболее эффективный и экономичный способ приготовления. В индукционных поверхностях происходит нагрев непосредственно самого дна посуды благодаря электромагнитному полю, которое образуется между посудой и рабочими элементами варочной поверхности. Стеклокерамическая основа может нагреваться только за счет соприкосновения с нагреваемой посудой.

Преимущества индукционных варочных поверхностей

Технология индукционного нагрева означает радикальное изменение традиционных способов нагрева, потому что тепло образуется непосредственно в посуде, установленной на варочной поверхности. Поэтому данная технология обладает рядом преимуществ:

- Для приготовления пищи требуется меньше времени, так как нагревается непосредственно посуда.
- Происходит экономия электроэнергии.
- Упрощается уход за варочной поверхностью и ее очистка. Выкипевшими на поверхность продукты не так быстро пригорают.
- Возможен точный контроль процесса приготовления пищи и повышенная безопасность: при воздействии на панель управления энергия подается и отключается мгновенно. Если с включенной индукционной конфорки убрать посуду, то она прекращает нагрев.

Правильный выбор посуды

На индукционной варочной поверхности можно использовать только посуду из ферромагнитных сплавов, например:

- Стальную посуду с эмалированным покрытием;
- Чугунную посуду;
- Специальную посуду из нержавеющей стали для индукционных варочных поверхностей.

Рекомендуемая толщина посуды не менее **6 мм** без вкладок постороннего металла, например, алюминия.

Индукционные варочные поверхности LEX обладают встроенными датчиками распознавания посуды. Если дно посуды слишком тонкое, посуда не будет распознана и конфорка не включится. Это дополнительная мера безопасности, чтобы избежать случайного опасного нагрева столовых приборов или ножей попавших в зону конфорки.

Пользуйтесь только той посудой, которая предназначена для приготовления пищи на индукционных поверхностях. Ищите символ индукции, размещенный на упаковке или на дне посуды.

Пригодность посуды также можно проверить с помощью магнита: поднесите магнит ко дну посуды. Если он притягивается, то данная посуда подходит для индукционной варочной поверхности.



Если у Вас нет магнита:

1. Налейте немного воды в посуду, которую Вы хотите проверить на пригодность, поставьте ее на варочную поверхность и включите соответствующую конфорку.

2. Если на дисплее не мигает символ U, и вода начала прогреваться, то данная посуда подходит.

Неподходящая посуда

Не используйте на индукционной варочной поверхности рассекатели или посуду из следующих материалов:

- Обычная тонкая сталь
- Стекло
- Керамика
- Медь
- Алюминий

Характеристики дна посуды

Характеристики дна посуды могут повлиять на равномерность приготовления пищи. Посуда из материалов, способствующих распределению тепла, например, посуда с многослойным дном типа «сэндвич» из нержавеющей стали, обеспечивает равномерное распределение тепла, экономию времени приготовления и энергии. Дно должно быть гладким, без рельефа.

Пустая посуда или посуда с тонким дном

Не нагревайте пустую посуду и не используйте посуду с тонким дном. Варочная поверхность оборудована защитной системой предохранителей, но пустая кастрюля может нагреться так быстро, что функция защитного отключения не успеет сработать и будет достигнута очень высокая температура. Дно посуды может расплавиться и повредить стеклокерамическую поверхность. Если это произошло, выключите конфорку и не трогайте посуду. Если после остывания варочная поверхность не работает, обратитесь в сервисный центр.

ЭКСПЛУАТАЦИЯ ВАРОЧНОЙ ПОВЕРХНОСТИ

Обнаружение посуды конфоркой

Каждая конфорка имеет минимальный предел обнаружения стоящей на ней посуды, зависящий от материала, из которого изготовлена применяемая посуда. Следует использовать конфорку, которая больше всего соответствует диаметру посуды.

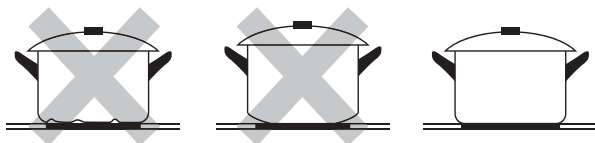
Ставьте посуду только по центру конфорки.

Диаметр зоны нагрева, мм	Минимальный диаметр посуды, мм
160	100
180, 200	120

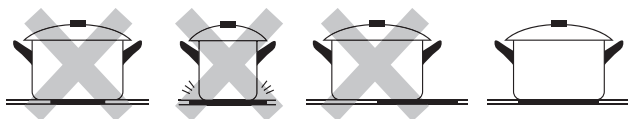
Рекомендуемая толщина дна **от 6 мм**, а диаметр не меньше **12 см** — минимально допустимая площадь для прикосновения с конфоркой. Это условия, которых достаточно для предотвращения температурной деформации. Дно посуды должно быть гладким — без рельефа, чтобы оно максимально плотно прилегало к варочной поверхности, что будет обеспечивать наилучшую теплопередачу от плиты к посуде.

Правильное использование посуды

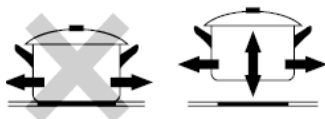
– Не используйте посуду с неровными краями или изогнутый дном.



Убедитесь в том, что дно кастрюли или сковороды гладкое, плотно прилегает к стеклу и имеет те же размеры, что и зона нагрева. Всегда ставьте кастрюлю или сковороду в центр зоны нагрева.



Всегда поднимайте кастрюли и сковороды, чтобы передвинуть их. Не перемещайте посуду непосредственно по варочной поверхности, это может привести к появлению царапин на стекле.



Рекомендации по весу посуды

Для варочных поверхностей, имеющих рабочую поверхность из стеклокерамики шириной **300 мм**, максимальный вес, распределенный на две зоны нагрева, не должен превышать **12 кг**. Не рекомендуется использование посуды весом более **5 кг** (общего веса с продуктами), даже на самой большой зоне нагрева.

Для варочных поверхностей, имеющих рабочую поверхность из стеклокерамики шириной **450 мм**, максимальный вес, распределенный на все три зоны нагрева, не должен превышать **15 кг**. Не рекомендуется использование посуды весом более **5 кг** (общего веса с продуктами), даже на самой большой зоне нагрева.

Для варочных поверхностей, имеющих рабочую поверхность из стеклокерамики шириной **600 мм**, максимальный вес, распределенный на все четыре зоны нагрева, не должен превышать **20 кг**. Не рекомендуется использование посуды весом более **5 кг** (общего веса с продуктами), даже на самой большой зоне нагрева.

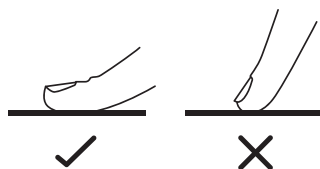
Использование сенсорного управления

– Элементы управления реагируют на прикосновения, поэтому никаких усилий прилагать не требуется.

– Касайтесь элементов управления подушечкой пальца, а не кончиком.

– Каждый раз при прикосновении будет издаваться звуковой сигнал.

– Убедитесь в том, что панель управления чистая, сухая и ничем не покрыта (например, кухонными принадлежностями или тканью). Даже тонкая пленка воды может затруднить управление варочной панелью.



ИСПОЛЬЗОВАНИЕ СЕНСОРНОГО УПРАВЛЕНИЯ

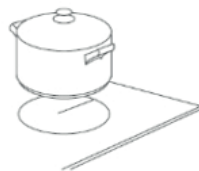
Начало приготовления

1. Коснитесь сенсора ВКЛ/ВЫКЛ.

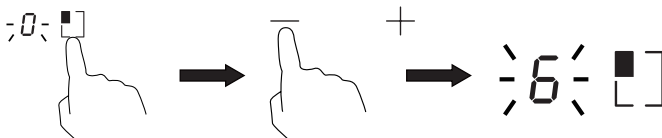
После включения питания раздастся один звуковой сигнал, на всех индикаторах появится символ «-» или «--», указывая на то, что индукционная варочная поверхность в режиме ожидания.



2. Установите пригодную посуду на выбранную зону нагрева. Перед этим убедитесь, что дно посуды и поверхность зоны нагрева чистые и сухие.

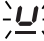


3. Коснитесь сенсора выбора зоны нагрева, затем — сенсоров настройки мощности, будет отображаться текущая мощность нагрева.



4. Установите степень нагрева с помощью сенсоров «+» и «-».

5. Степень нагрева можно регулировать в процессе приготовления: выберите зону нагрева и измените мощность касанием «+» или «-».

6. Рядом с индикатором зоны нагрева будут отображаться числа **от 0 до 9**. Если на дисплее отображается мигающий символ , это может означать следующее:

– Вы не поставили посуду на выбранную зону нагрева

Посуда, которую Вы используете не подходит для индукционной поверхности.

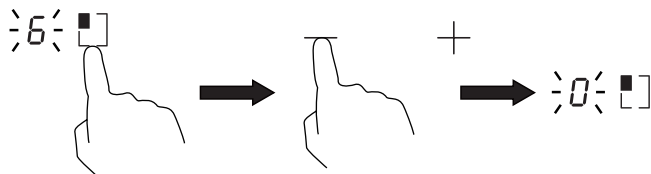
– Посуда имеет слишком маленький диаметр или неправильно расположена относительно центра зоны нагрева.

– Зона нагрева автоматически выключится через **1 минуту**, если на нее не будет установлена подходящая посуда надлежащим образом.

7. Если Вы не настроите степень нагрева в течение **1 минуты**, варочная поверхность автоматически выключится. Затем Вам придется вернуться к **пункту 1**.

Окончание приготовления

1. Прикоснитесь к сенсору зоны нагрева, которую Вы хотите выключить, и используйте сенсоры настройки мощности.



2. Для выключения индукционной варочной панели используйте сенсор **ВКЛ/ВЫКЛ**.



Остерегайтесь горячей поверхности!



Индикатор «H» означает, что данная зона еще горячая, и к ней не следует прикасаться. После того, как нагретая зона остынет до безопасной температуры, данный индикатор исчезнет.

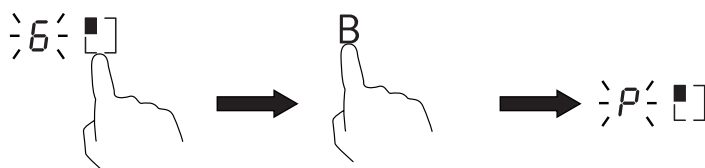
Функция Boost

Boost — это функция, при которой одна зона моментально увеличивает мощность.

Коснитесь сенсора выбранной зоны, индикатор уровня мощности будет мигать. Коснитесь сенсора Boost. Будет мигать символ «P».

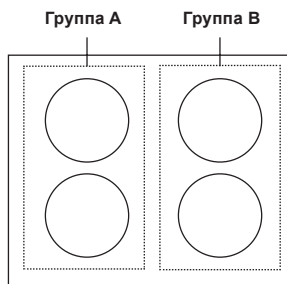
Функция Boost активна **5 минут**, после уровень мощность выбранной зоны нагрева будет **9**.

Для отмены Boost снова коснитесь сенсора зоны нагрева, затем — сенсора «B». Нагрев уменьшится до **уровня 9**.



Особенности использования функции Boost

Для **EVI 640A** зоны были разделены на две группы. В группе перед использованием Boost в одной зоне убедитесь, что другая зона работает на уровне мощности 7 или ниже. В противном случае касание сенсора «**B**» установит нагрев на **уровне 9**



Блокировка панели управления

– Вы можете заблокировать панель управления, чтобы предотвратить ее несанкционированное использование (например, случайное включение детьми зоны нагрева).

– Когда блокировка активна, все элементы панели управления, кроме сенсора «**ВКЛ/ВЫКЛ**», отключены.

Включение блокировки

Включить блокировку возможно только на включенной варочной поверхности.

Коснитесь сенсора блокировки **☐** на **3 секунды**. Индикатор таймера покажет «**Lo**».

Отключение блокировки

1. Убедитесь, что варочная поверхность включена.
2. Прикоснитесь к сенсору блокировки на **3 секунды**.
3. С индикатора таймера исчезнут символы «**Lo**»
4. Теперь Вы можете начать пользоваться варочной поверхностью.

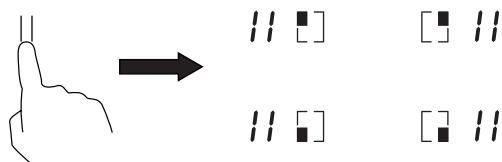
ВНИМАНИЕ

*Когда функция блокировки включена, активным остается только сенсор «**ВКЛ/ВЫКЛ**», который дает Вам возможность экстренно выключить варочную поверхность, но при повторном включении Вам сначала понадобится снять блокировку.*

Функция паузы «Stop&Go»

Позволяет одним касанием приостановить и продолжить работу с сохранением температурных режимов и таймера. В режиме паузы активны только сенсоры паузы, блокировки и отключения.

Эту функцию можно использовать при включенной варочной поверхности. Коснитесь сенсора функции «**Stop&go**» | |, поверхность приостановит нагрев на всех работающих зонах, на дисплее высветится индикатор «||».



Если вы хотите возобновить нагрев, прикоснитесь к сенсору | | еще раз.

Защита от перегрева

В варочную поверхность встроен датчик температуры, который анализирует температуру внутри нее. В случае повышения температуры выше заданной отметки варочная поверхность автоматически выключается.

Защита от выкипания

Если жидкость остается на панели управления в течение **10 секунд**, раздастся звуковой сигнал в течение **1 секунды**, затем варочная панель будет автоматически выключена.

Обнаружение мелких предметов

Если на варочной панели осталась немагнитная кастрюля неподходящего размера (например, алюминиевая) или какой-либо другой мелкий предмет (например, нож, вилка, ключ), варочная панель автоматически перейдет в режим ожидания через **1 минуту**. Вентилятор будет продолжать готовить на индукционной плите еще **1 минуту**.

Автоматическое отключение

Еще одной функцией обеспечения безопасности варочной поверхности является автоматическое отключение. Данная функция срабатывает каждый раз, когда Вы забываете выключить зону нагрева (если на ней есть подходящая посуда для приготовления).

ИСПОЛЬЗОВАНИЕ СЕНСОРНОГО УПРАВЛЕНИЯ

Ниже приведена таблица допустимого времени работы для отдельных степеней нагрева:

Степень нагрева	1	2	3	4	5	6	7	8	9	//
Допустимое время работы (часов)	8	8	8	4	4	4	2	2	2	2

Как только с зоны нагрева убрали подходящую посуду, индукционная варочная панель сразу прекратит нагрев и автоматически выключится через **2 минуты**.

Использование таймера

Таймер можно использовать двумя способами:

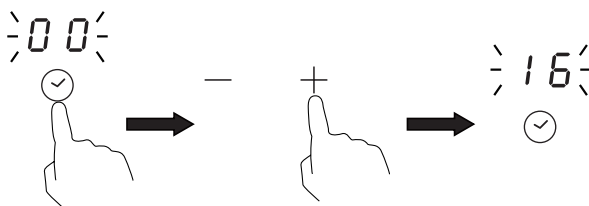
- в функции напоминания, когда по истечении заданного времени таймера прозвучит звуковой сигнал, но не будет отключена зона нагрева;
- для отключения одной зоны нагрева по истечении заданного времени.

Максимальное время установки таймера составляет **99 минут**.

Использование таймера в функции напоминания

Убедитесь, что варочная поверхность включена.

Коснитесь сенсора ☺, на индикаторе будут мигать «00». Установите длительность, используя сенсоры «+», «-».



ПРИМЕЧАНИЕ

Одно касание «-» или «+» изменит время таймера на 1 минуту. Длительное касание «-» или «+» измени время таймера на 10 минут.

Если установленное время превышает 99 минут, таймер автоматически вернется к значению 0 минут.


3. Когда время установлено, начнется обратный отсчет. На индикаторе показано время до звукового сигнала. Значение мигает в течение **5 секунд**.

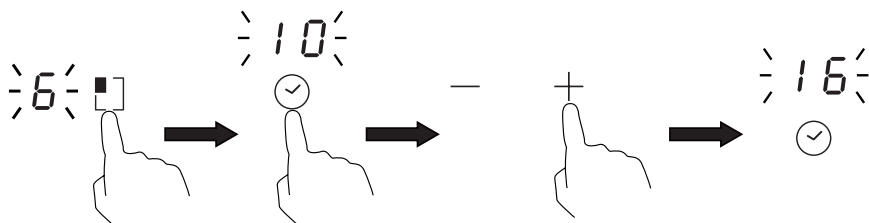
4. Звуковой сигнал прозвучит в течение **30 секунд** и после на индикаторе будет показано «--».

5. Для отмены таймера коснитесь сенсора «**Таймер**». Затем, используя сенсор «-», измените время настройки до «00». Значение будет мигать, затем будет подсвечен символ «--».

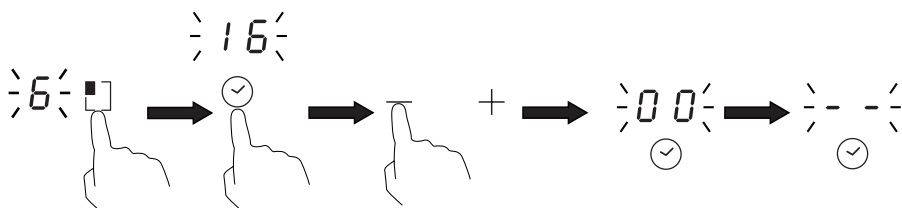
Настройка таймера для зоны нагрева

1. Выберите зону нагрева, для которой будет установлен таймер (коснитесь соответствующего индикатора).

2. Коснитесь сенсора «**Таймер**» , затем — сенсоров настройки таймера.



3. Для отмены таймера на отключение зоны нагрева коснитесь сенсора этой зоны нагрева, затем сенсора «**Таймер**». Используя сенсор «-», измените время настройки до «00». Значение будет мигать, затем будет подсвечен символ «--».



4. Когда время установлено, начнется обратный отсчет. На индикаторе показано время до отключения зоны нагрева. Значение мигает в **течение 5 секунд**.

Примечание

Красная точка рядом с индикатором степени нагрева означает, что данная зона выбрана



5. Когда время, показанное на дисплее таймера, заканчивается, соответствующая зона выключается автоматически. По истечении заданного времени раздастся звуковой сигнал, будет показан индикатор «Н» на отключенной зоне. Другие зоны нагрева продолжат работать, если они были включены ранее.

Примечание

Если вы хотите изменить время таймера, отмените его и выполните действия с шага 1.

Настройка таймера для отключения нескольких нагрева

Для настройки таймера для нескольких зон нагрева — повторите пункты, описанные выше, для каждой из выбранных зон.




Прикоснитесь к индикатору зоны нагрева, на таймере будет показано время, установленное для неё.

Если функция таймера на отключение настроена для нескольких зон нагрева, на дисплее таймера будет высвечиваться наименьшее время (например, если для **зоны №1** заданное время составляет **8 минут**, а для **зоны №2** — **2 минуты**, то на дисплее таймера будет показано «3»).

Примечание

Красная точка рядом с индикатором степени нагрева будет мигать у зоны с меньшим временем до отключения

ИНФОРМАЦИЯ ПО УСТАНОВКЕ И ПОДКЛЮЧЕНИЮ

Степень нагрева каждой зоны	Настройки таймера при установке (не видны постоянно)	Дисплей (меньшее время таймера)
<p>6. </p> <p>3. </p>	<p>Зона № 1 — 8 минут</p> <p>Зона № 2 — 3 минуты</p>	<p>03</p> <p></p>

3. Когда время, показанное на дисплее таймера, заканчивается, соответствующая зона выключается автоматически.

Информация по установке и подключению

Монтаж варочной поверхности в кухонный шкаф или столешницу

Вырежьте отверстие в рабочей поверхности, пользуясь значениями, которые указаны ниже.

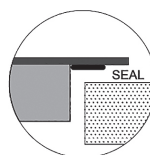
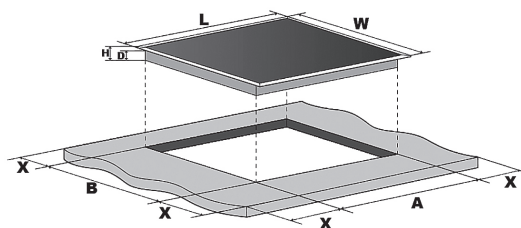
Отверстие для варочной поверхности должно находиться минимум в **5 см** от края столешницы.

Толщина рабочей поверхности должна быть **не менее 16 мм**. Выберите рабочую поверхность из термостойкого материала, чтобы предотвратить повреждение покрытия столешницы.

ВАЖНО: Не используйте силиконовые герметики для герметизации встроенной варочной поверхности. В противном случае, будет сложнее ее демонтировать, если в будущем потребуется ремонт устройства

Варочная поверхность может быть установлена на кухне, в столовой или жилой комнате.

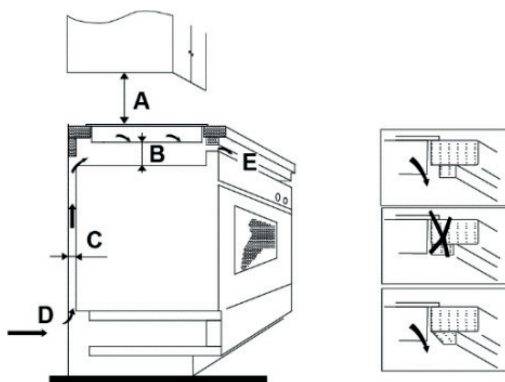
ВАЖНО: Изделие нельзя устанавливать в ванной или душевой.



ИНФОРМАЦИЯ ПО УСТАНОВКЕ И ПОДКЛЮЧЕНИЮ

Модель	L, мм	W, мм	H, мм	D, мм	A, мм	B, мм	X, мм
EVI 640 R1 BL	590	520	59	55	560 ⁺²	490 ⁺²	мин. 50
EVI 640 R2 BL	590	520	59	55	560 ⁺²	490 ⁺²	мин. 50

Столешница, изготовленная из материала, содержащего древесные волокна, может набухать при намокании. Поэтому нанесите на торцевую поверхность выреза для варочной поверхности специальный клей или герметик, защищающий эту поверхность от пара или конденсирующей влаги, которая может появляться.



При любых условиях следите за тем, чтобы забор и отвод воздуха для вентиляции варочной панели не были заблокированы. Следите внимательно за рабочим состоянием варочной панели. См. рисунок далее.

A, мм	B, мм	C, мм	D	E
760	мин. 50	мин. 20	Забор воздуха	Отвод воздуха 5 мм

ВНИМАНИЕ

Безопасное расстояние между поверхностью и кухонным шкафом (A) должно быть не менее 760 мм.

Убедитесь, что после установки индукционной варочной поверхности отвод и забор воздуха не будут заблокированы при необходимости отрежьте для этой цели мебельные блоки.



1. Соблюдайте минимальный зазор между задней частью мебельного шкафа и стеной. (рис. а)

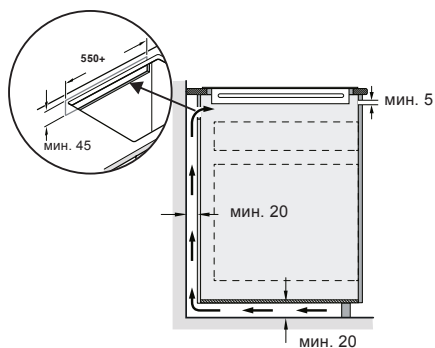
2. Убедитесь, что отверстие в верхней части задней части кухонного шкафа не заблокировано. (рис. б)

3. Если зазор между задней стенкой кухонного шкафа менее **20 мм**, сделайте отверстие на нижней стороне. (рис. в)

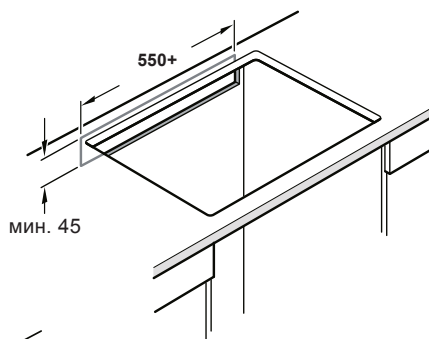
4. Обеспечьте минимальный размер внутри кухонного блока. (рис. г)

5. Если внутренняя часть кухонного модуля не шире **600 мм**, сделайте надрезы на боковые панели. (рис. д)

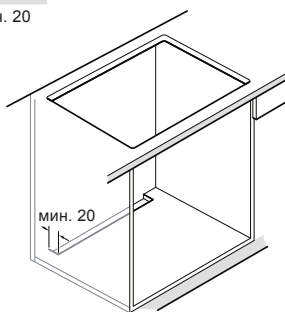
6. Не используйте герметик для нижнего основания варочной поверхности.



а

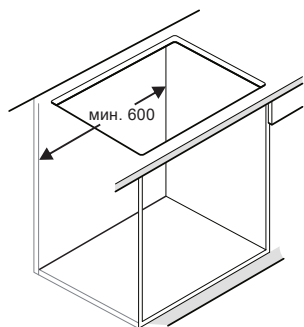


б

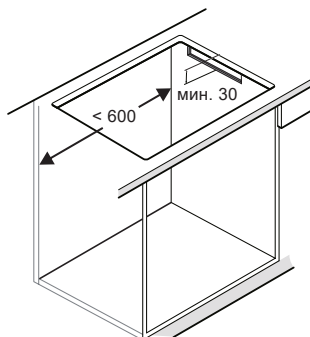


в

ИНФОРМАЦИЯ ПО УСТАНОВКЕ И ПОДКЛЮЧЕНИЮ


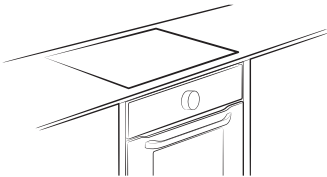
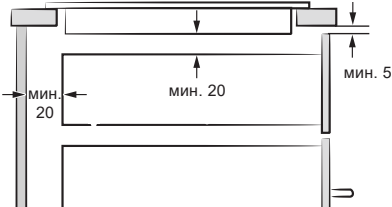
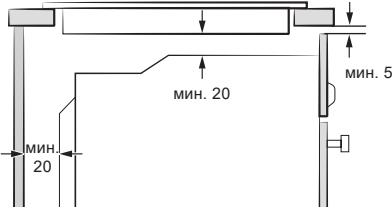


Г



Д

Для обеспечения хорошей вентиляции необходим зазор между варочной панелью и духовым шкафом или ящиком.

Ящик	Духовой шкаф
	
 <p>мин. 20 мин. 20 мин. 5</p>	 <p>мин. 20 мин. 20 мин. 5</p>

ВНИМАНИЕ

Не закрывайте необходимые для вентиляции промежутки между нишей для встраивания и духовым шкафом (если он присутствует).

Вблизи варочной поверхности не должно быть огнеопасных и горючих материалов, таких как масло, ткань и т.д., которые могут воспламениться.

Установка варочной поверхности вблизи холодильников или морозильных камер не рекомендуется.

Аккуратно снимите с изделия все упаковочные материалы.

Перед установкой варочной панели убедитесь, что:

- столешница идеально ровная и установлена по уровню, никакие части мебели не препятствуют подводу воздуха;
- столешница сделана из термостойкого материала;
- если варочная поверхность устанавливается над духовым шкафом, духовой шкаф должен быть оборудован системой встроенного тангенциального охлаждения (кулер);
- установка соответствует всем общепринятым требованиям и стандартам установки встроенной техники;
- подходящий автоматический выключатель, обеспечивающий полное отключение от сети электропитания, встроен в постоянную электропроводку, установлен и размещен в соответствии с местными правилами и нормами электропроводки. Автоматический выключатель должен быть утвержденного типа и обеспечивать отключение изделия от сети электропитания с зазором между контактами, равным **3 мм**, во всех полюсах (или во всех активных проводниках (фаза), если местными правилами организации электропроводки допускается такое отклонение от требований);
- автоматический выключатель находится в легкодоступном месте для пользователя;
- Вы проконсультировались с местными компетентными строительными органами и ознакомились с внутренними нормативными документами при возникновении сомнений касательно установки);
- стены, находящиеся непосредственно рядом с варочной панелью, облицованы легко очищаемым, термостойким покрытием (например, керамической плиткой).

После установки варочной поверхности убедитесь, что:

- кабель электропитания не соприкасается с дверцами и выдвижными ящиками мебели;
- зазоры для подачи воздуха к нижней части варочной панели достаточно широки, чтобы обеспечить нужный поток для охлаждения;

ИНФОРМАЦИЯ ПО УСТАНОВКЕ И ПОДКЛЮЧЕНИЮ

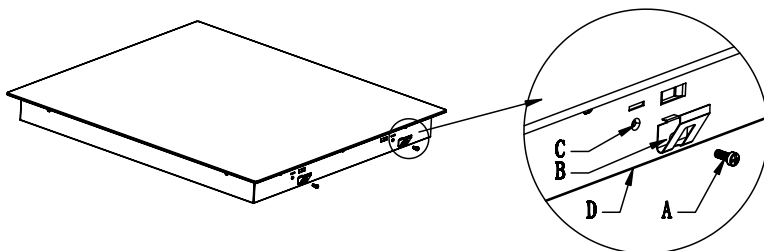
- если варочная панель устанавливается над выдвижным ящиком или шкафом, с нижней стороны панели должна быть установлена теплозащитная перегородка;
- автоматический выключатель находится в легкодоступном месте для пользователя.

Регулировка положения крепежных скоб

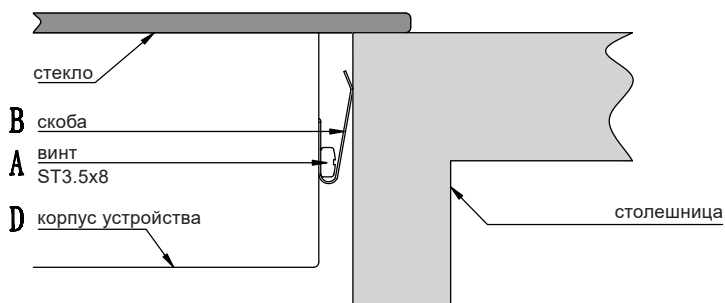
Перед размещением крепежных скоб

Поместите изделие на устойчивую, ровную поверхность (используйте упаковку), закрепите скобы винтами, но не затягивайте их.

После установки, закрепите варочную поверхность на столешнице при помощи скоб, прикрученных винтами к нижней части варочной поверхности. Отрегулируйте положение скоб в соответствии с толщиной различных вариантов столешницы.



A	B	C	D
Винт	Скоба	Отверстие для винта	Нижняя часть варочной панели



ПОДКЛЮЧЕНИЕ ВАРОЧНОЙ ПОВЕРХНОСТИ

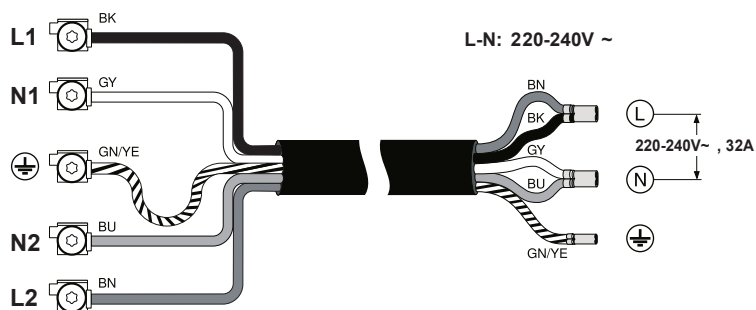
Подключение варочной поверхности

Варочная поверхность должна подключаться только к сети электропитания с параметрами **230 В, 50/60 Гц**.

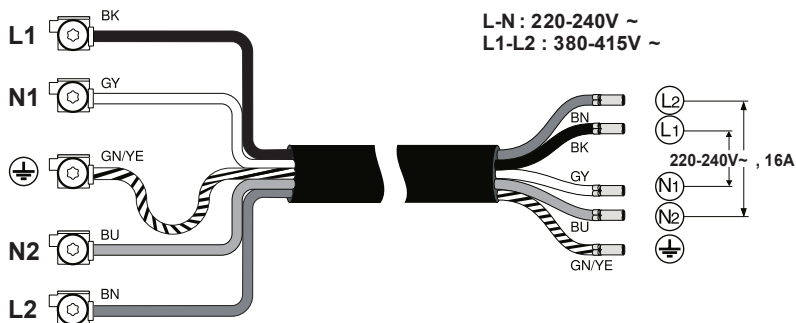
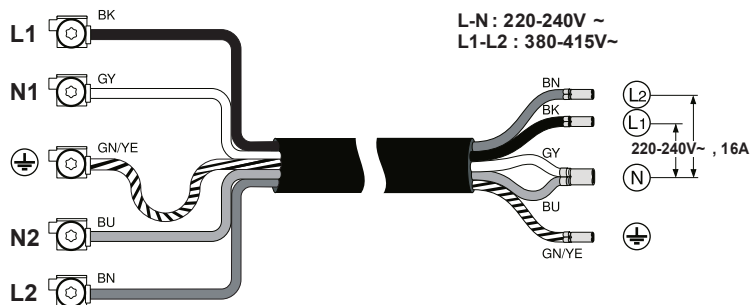
Подключение должно проводиться в соответствии с электрической схемой. Подключение должен производить квалифицированный специалист.

Источник питания должен быть подключен в соответствии с соответствующим стандартом.

Способы подключения показаны ниже.



ПОДКЛЮЧЕНИЕ ВАРОЧНОЙ ПОВЕРХНОСТИ



ВАЖНО! Варочная поверхность должна быть подсоединена к выделенной линии, исключающей возможность подключения других электроприборов.

Осторожно! Частое ослабление и затягивание винтов в распределительной коробке приводит к ухудшению прочности затяжки. Таким образом, рекомендуется количество ослаблений и затягиваний винтов свести к минимуму.

Все кабели должны быть правильно проложены и прочно закреплены.

Изготовитель не несет ответственности за несчастные случаи, которые могут произойти из-за неправильного подключения, или могут возникнуть вследствие неправильного заземления или отсутствия заземления оборудования.

Исключение составляют индукционные варочные поверхности. Вследствие особенностей конструкции (отсутствие открытых токопроводящих частей) заземляющий контур в них отсутствует. Провод индукционных варочных поверхностей имеет только две изолированные жилы: L и N.

Рекомендации по приготовлению

Очистите варочную поверхность (см. раздел «**Очистка и уход**»).

Ознакомьтесь с разделом «**Использование сенсорного управления**», для правильного управления варочной поверхностью.

Настройка степени нагрева

Ниже приведена таблица с рекомендуемыми настройками. Точная настройка будет зависеть от нескольких факторов, в том числе от Вашей посуды и размера порции. Поэкспериментируйте с индукционной варочной поверхностью для определения подходящих Вам настроек.

Настройка степени нагрева	Назначение
1–2	Деликатный подогрев небольшого количества пищи Плавление шоколада, масла и продуктов легкого возгорания Нежное томление Медленный нагрев
3–4	Повторный нагрев Быстрое томление Приготовление риса
5–6	Приготовление блинов
7–8	Тушение Приготовление макаронных изделий
9	Быстрое жарение Подрумянивание мяса Доведение блюда до кипения Кипячение воды

– Соблюдайте осторожность в процессе жарки, т. к. масло и жир нагреваются очень быстро. При очень высокой температуре масло и жир самовоспламеняются, что создает серьезный риск возникновения пожара.

– Начинайте приготовление на высоких температурах, а затем по мере прогрева пищи, постепенно уменьшайте степень нагрева.

– Когда блюдо начинает кипеть, уменьшайте степень нагрева.

– Старайтесь чаще пользоваться крышкой для посуды, это уменьшит время нагрева и поможет сэкономить электричество.

– Старайтесь свести к минимуму количество жидкости и/или жира, чтобы сократить время приготовления.

Томление, приготовление риса

Томление происходит при температуре, близкой к температуре кипения (примерно при **85 °С**), когда пузырьки лишь время от времени поднимаются к поверхности жидкости.

Томление — вот ключ к приготовлению вкуснейших супов и нежных рагу, так как вкус раскрывается без чрезмерного длительного приготовления. Соусы на основе яиц и муки также должны готовиться ниже температуры кипения.

В некоторых случаях, например, при приготовлении риса путем впитывания жидкости, может потребоваться более высокая степень нагрева, чтобы приготовить пищу за рекомендованное время надлежащим образом.

Подрумяненный стейк

Чтобы приготовить сочный, ароматный стейк:

1. Перед приготовлением дайте мясу полежать при комнатной температуре примерно **20 минут**.
2. Разогрейте сковороду с толстым дном.
3. Смажьте мясо подсолнечным маслом с двух сторон. Налейте немного масла на горячую сковороду и затем положите на нее мясо.
4. За время жарки переверните стейк только один раз. Точное время приготовления зависит от толщины стейка и желаемой степени прожарки. На каждую сторону может потребоваться **от 2 до 8 минут**. Нажмите на стейк, чтобы понять степень прожарки: чем он тверже, тем выше степень прожарки.
5. Перед подачей положите стейк на теплую тарелку и оставьте на несколько минут, чтобы мясо стало более нежным.

Быстрое обжаривание при постоянном помешивании

1. Выберите подходящую для индукционной поверхности сковороду «вок» или большую сковороду с плоским дном.
2. Подготовьте все ингредиенты и принадлежности. Обжаривать следует быстро. Если Вы готовите много еды, то готовьте маленькими порциями.
3. Предварительно разогрейте сковороду и добавьте две столовые ложки масла.
4. Сначала приготовьте мясо, отложите его в сторону и не дайте охладиться.
5. Быстро обжарьте овощи. Когда овощи разогреваются, но будут все еще хрустящими, уменьшите степень нагрева, добавьте в сковороду мясо и соус.
6. Перемешивайте ингредиенты, чтобы обеспечить их равномерный нагрев.
7. Сразу же подавайте блюдо.

Очистка и уход

Риск повреждения поверхностей!

- Не используйте для чистки варочной поверхности струи пара.
- Не рассыпайте сахар или сладкие смеси на поверхность во время приготовления.
- Не ставьте материалы или вещества, которые могут расплавиться (пластмасса или алюминиевая фольга) во время приготовления на конфорки.
- Стеклокерамические варочные поверхности устойчивы к нагрузке, но при точечном воздействии могут образовываться трещины.
- Держите сенсоры управления всегда чистыми и не ставьте на них никакие предметы.
- Для чистки компонентов из стали или с металлическим покрытием (например, анодированных, никелированных или хромированных) не пользуйтесь чистящими средствами, содержащими хлор, нашатырный спирт или отбеливающие вещества.
- Запрещается использовать абразивные или коррозионные чистящие средства (например, порошки, пятновыводители и металлические мочалки) для чистки стеклокерамической поверхности. При необходимости пользуйтесь деревянными или пластмассовыми кухонными принадлежностями. Используйте только специальные средства по уходу за стеклокерамикой и специальный скребок.

Загрязнение	Способ очищения	Важная информация
Повседневные загрязнения на стеклокерамической поверхности (отпечатки пальцев, пятна, оставленные пищей и выкипевшим несладким блюдом)	<ol style="list-style-type: none"> 1. Отключите подачу тока на варочную поверхность. 2. Нанесите средство для очищения, когда стекло еще теплое, но не горячее. 3. Произведите очистку и вытрите досуха мягкой тряпкой или бумажным полотенцем. 4. Подключите подачу тока на варочную поверхность 	<p>При отключении подачи электрического тока на варочную поверхность индикатор остаточного тепла «Н» погаснет, но поверхность еще может быть горячей. Будьте осторожны и внимательны!</p> <p>Металлические щетки, некоторые нейлоновые щетки и агрессивные/абразивные чистящие средства могут поцарапать стекло. Всегда внимательно изучайте показания к использованию чистящих средств и щеток.</p> <p>Никогда не оставляйте остатки чистящего средства на варочной поверхности — это может привести к образованию пятен</p>

ОЧИСТКА И УХОД

Загрязнение	Способ очищения	Важная информация
<p>Перекипевшие блюда, таяние пищи, разлив горячих сладких блюд на варочной поверхности</p>	<p>Выключите варочную поверхность. Уберите как можно быстрее при помощи лопатки, шпателя или скребка для стеклокерамических варочных поверхностей загрязнение. Будьте осторожны с горячими зонами нагрева.</p> <p>Отключите варочную поверхность от сети. Держа скребок под углом 30°, отодвиньте загрязнение на холодную часть варочной поверхности.</p> <p>Уберите загрязнение при помощи тряпочки или бумажного полотенца.</p> <p>Выполните действия 2–4, описанные выше в пункте «Повседневные загрязнения на стекле»</p>	<p>Как можно быстрее устраняйте пятна, оставшиеся от потеков или таяния сладких блюд. Остывшие пятна очень трудно вывести. В некоторых случаях эти пятна могут повредить стекло.</p> <p>Опасность получения порезов.</p> <p>При снятии защитной крышки открывается доступ к острому лезвию скребка. Используйте скребок с максимальной осторожностью и всегда храните его с защитной крышкой в недоступном для детей месте</p>
<p>Разлив блюд на сенсорную панель управления- — должна сработать функция отключение при выкипании</p>	<p>Отключите подачу тока.</p> <p>Уберите загрязнение с помощью впитывающего приспособления.</p> <p>Протрите сенсорную панель управления чистой влажной тряпкой или губкой.</p> <p>Протрите сенсорную панель управления чистой влажной тряпкой или губкой.</p> <p>Протрите панель управления досуха бумажной салфеткой</p> <p>Снова подключите подачу тока на варочную поверхность</p>	<p>Пока жидкость присутствует на панели управления, варочная поверхность может выключаться, издавать звуковые сигналы, управление может не работать надлежащим образом.</p> <p>Перед включением убедитесь, что поверхность панели управления сухая и чистая</p>

СОВЕТЫ ПО УСТРАНЕНИЮ НЕИСПРАВНОСТЕЙ

Советы по устранению неисправностей

Просмотр этого раздела, поможет самостоятельно устранить некоторые распространенные неполадки. Если устранить неполадки самостоятельно не получается, следует обратиться за помощью к специалисту или в сервисный центр.

Проблема	Возможная причина	Решение
Варочная поверхность не включается	Нет подачи тока	Убедитесь, что варочная поверхность подключена к источнику питания и включена. Проверьте наличие электричества в доме/районе. Если Вы проверили все эти варианты и варочная поверхность все еще не включается — обратитесь в сервисный центр или квалифицированному техническому специалисту
Сенсорная панель управления не реагирует на прикосновения	Функция блокировки активна	Отключите функцию блокировки (длительное прикосновение к сенсору «блокировка»)
Сенсорная панель управления не работает надлежащим образом	На сенсорах панели управления может быть тонкий слой жидкости. Возможно, Вы прикасаетесь к сенсору кончиками, а не подушечками пальцев	Убедитесь, что панель управления сухая и чистая. Убедитесь, что Вы прикасаетесь к сенсорам подушечками пальцев
На стекле появляются царапины	Используемая посуда имеет грубые/шероховатые края (дно)	Пользуйтесь посудой с ровным дном (См. раздел « Правильный выбор посуды »)
	Неподходящие приспособления или средства для очистки	См. раздел « Очистка и уход »
Некоторая посуда гудит или издает треск в процессе приготовления	Причиной этого может быть конструкция посуды (слои разных металлов имеют разный резонанс)	Это нормальное явление, не указывающее на наличие неисправности

СОВЕТЫ ПО УСТРАНЕНИЮ НЕИСПРАВНОСТЕЙ

Проблема	Возможная причина	Решение
Индукционная варочная поверхность издает низкий гудящий шум при использовании на высокой степени нагрева.	Это обусловлено технологией индукционного приготовления пищи.	Это нормально, но звук должен стать тише или совсем исчезнуть при уменьшении степени нагрева.
Из индукционной варочной поверхности доносится звук работы вентилятора.	Чтобы не допустить перегрева электронных компонентов, запущенный в индукционную варочную поверхность охлаждающий вентилятор. Вентилятор может продолжить работать даже после отключения Индукционной варочной поверхности	Это нормальное явление; никаких действий предпринимать не требуется. Пока вентилятор работает, не отключайте питание индукционной варочной поверхности.
Посуда не нагревается	Индукционная варочная поверхность не может обнаружить посуду, поскольку она не подходит для индукционной варочной поверхности	Используйте подходящую для индукционного приготовления посуду. См. раздел «Правильный выбор посуды» .
	Индукционная варочная поверхность не может обнаружить посуду, поскольку ее диаметр слишком мал для зоны нагрева, или же посуда установлена не по центру.	Расположите посуду по центру зоны нагрева и убедитесь, что диаметр ее дна совпадает с диаметром зоны нагрева.
Индукционная варочная поверхность внезапно отключилась, прозвучал звуковой сигнал, и отобразился код ошибки (обычно чередуясь с одной или двумя цифрами на дисплее таймера).	Техническая неисправность.	Запишите код ошибки (буквы и цифры), отключите подачу питания на индукционную варочную поверхность и свяжитесь с квалифицированным техническим специалистом или сервисным центром (см. таблицу в разделе «Индикация неисправностей и проверка»)

СОВЕТЫ ПО УСТРАНЕНИЮ НЕИСПРАВНОСТЕЙ

Индикация неисправностей и проверка

В таблице ниже приведены наиболее часто встречающиеся неисправности. Не производите демонтаж варочной поверхности самостоятельно. В противном случае Вы можете подвергнуть опасности себя и повредить изделие.

При возникновении сбоя в работе индукционной варочной поверхности автоматически включается защитная функция, и на дисплее отображаются следующие коды неисправностей:

Код неисправности	Описание	Методы устранения
E1/E2	Неподходящее напряжение сети	Проверьте напряжение электропитания. Высокое напряжение (выше 270 ± 10 В) / Низкое напряжение (ниже 180 ± 10 В)
E3	Сработала защита от высокой температуры на варочной поверхности или от короткого замыкания	Отключите варочную поверхность. Дождитесь охлаждения и снова включите варочную поверхность. Если E3 появилось снова — обратитесь в сервисный центр
E4	Отказ датчика NTC	Выключите и снова включите варочную поверхность через 30 секунд. Если E4 появилось снова — обратитесь в сервисный центр
E5	Сработала защита от высокой температуры	Отключите варочную поверхность. Дождитесь охлаждения и снова включите панель
E6/E7	Поломка транзистора или электрических соединений внутри корпуса панели	Обратитесь в сервисный центр

Информация по гарантии

Сохраняйте гарантийный талон на варочную поверхность. На элементы и аксессуары, приобретаемые в дополнение, гарантия не распространяется. Материалы, которые необходимо заменить с течением времени и в зависимости от интенсивности использования, как указано в руководстве по эксплуатации, не подпадают под действие гарантии. Данная гарантия не распространяется на сбои, возникающие в результате ненадлежащего или коммерческого использования, и следующие ситуации:

1. Любые повреждения и неисправности, возникающие в результате установки и использования устройства с нарушением инструкций, приведенных в руководстве.

2. Любые повреждения и неисправности, связанные с транспортировкой варочной поверхности после его доставки заказчику.

3. Любые повреждения и поломки из-за низкого или чрезмерного напряжения, неправильной электрической установки, использования при напряжении, которое отличается от указанного на табличке изделия. Повреждения и неисправности из-за пожара и/или молнии.

4. Вмешательство в конструкцию и ремонт оборудования кем-либо, кроме уполномоченного лица.

5. Проблемы, возникающие при монтаже любых деталей, кроме поставляемых производителем.

Продавец, дилер, агентство или представитель, у которого потребитель приобретает изделие, несет ответственность за выдачу и доставку гарантийного талона потребителю. Фальсификация гарантийного талона, удаление оригинального серийного номера с продукции делает гарантию недействительной.

В случае несоблюдения мер предосторожности, указанных в руководстве в отношении изделий из нержавеющей стали, могут появиться почернение, окисление и волны на поверхности. Такие условия не подпадают под действие гарантии.

Предупреждения по транспортировке и обработке

Во время обработки соблюдайте указания знаков на картонной коробке.

Если требуется транспортировка

Сохраняйте оригинальную упаковку.

Перевозите в оригинальной упаковке и соблюдайте указания знаков на упаковке.

Если оригинальная упаковка недоступна, не помещайте тяжелые предметы на варочную поверхность.

Соблюдайте следующие меры:

Приобретая варочную поверхность, получите гарантийный талон.

Если Вам требуется обслуживание изделия, обратитесь в авторизованный сервисный центр.

Срок службы — 10 лет.

Производитель гарантирует, что в течение этого периода запасные детали для изделия будут доступны.

Обслуживание и запасные детали

При необходимости Вы можете приобрести запасные детали для варочной поверхности в авторизованном сервисном центре. В упаковке находится список сервисных центров. Чтобы запросить запасную деталь при обращении в сервисный центр или к дилеру, укажите версию изделия из таблицы внутри корпуса.

Если Вы соблюдаете все инструкции, но неисправность остается, можете связаться с сервисным центром.

Сервисная служба

Адрес и телефонный номер ближайшей к Вам мастерской сервисной службы Вы можете найти на сайте **www.lex1.ru** или в гарантийном талоне. При вызове специалистов из сервисной службы сообщите им номер модели и заводской номер Вашей варочной поверхности.

Гарантия на изделие — 36,6 месяцев.

Подробные условия гарантийного обслуживания Вы найдете в гарантийном талоне внутри упаковки.

ПРАВИЛА УТИЛИЗАЦИИ



Утилизируйте упаковку с соблюдением правил экологической безопасности.

Согласно ст. 26 законодательного декрета от 14 марта 2014 года № 49 «Исполнение директивы 2012/19/ЕС об утилизации отходов электронного и электрического оборудования (РАЕЕ)» УТИЛИЗАЦИЯ ОЭЭО (РАЕЕ): Знак перечеркнутого мусорного бака, приведенный на приборе или на его упаковке, означает, что по завершении срока службы прибора его необходимо утилизировать отдельно от других отходов.

Поэтому пользователь должен будет сдать отслуживший прибор в подходящие муниципальные центры по раздельному сбору отходов электронного и электрического оборудования.

В качестве альтернативы самостоятельной утилизации можно сдать прибор дилеру на момент приобретения нового равнозначного прибора.

Кроме того, в точках продаж электронных, электрических изделий, площадь которых превышает **400 м²**, можно, приобретая новое изделие, бесплатно, без каких-либо обязательств сдавать электронные приборы размером менее **25 см**, подлежащие утилизации.

Надлежащий раздельный сбор отходов, отслуживших электроустройств для последующей переработки и утилизации, совместимый с охраной природы, позволяют избежать негативного воздействия на окружающую среду и здоровье людей, а также способствует повторному использованию материалов, из которых состоит прибор.

LEX активно участвует в сохранении окружающей среды:

- Осуществлен переход к использованию материалов, уменьшающих воздействие на окружающую среду в процессах производства и эксплуатации.
- В производстве применяются более экологически чистые хладагенты.
- Сокращено потребление энергии и воды, как в процессе производства техники, так и путем внедрения экономичных решений в модели техники.
- Используем перерабатываемые и переработанные материалы в производстве самой бытовой техники и в упаковке.

Техника LEX соответствует стандартам устойчивого развития и оценкам экологических характеристик.

Путаетесь в терминах, связанных с переработкой? Словарик всего из пяти слов поможет разобраться:



1. Разборка отходов — начальный этап переработки, когда из всего, поступившего для переработки выбирают только то, что подходит для вторичного использования.



2. Сортировка отходов — уже отобранные элементы, детали, части корпусов сортируют в зависимости от материала изготовления: пластик, металл, стекло и т. д.



3. Рециклинг — применение отходов по прямому назначению, а также их возврат в производственный цикл (после определенной подготовки).



4. Утилизация отходов, брака, отслуживших изделий — их повторное применение, использование для изготовления чего-то нового, сюда входят и оказание услуг, и выполнение работ, и рециклинг.



5. Переработка — в отличие от утилизации это именно процесс превращения отходов в энергию или новую продукцию.

Для улучшения качества жизни на всех уровнях мы предлагаем каждому участвовать в экологичной утилизации — не выбрасывать, а сдавать отслужившую технику.



Благодарим Вас за выбор техники LEX!

Мы заботимся о наших покупателях на каждом шаге взаимодействия с брендом: от момента выбора и до гарантийного обслуживания.

Если Вы столкнулись с неисправностью в работе техники, оставьте заявку на обслуживание на официальном сайте elexir.pro



Программа Elexir распределяет заявки только в **авторизованные сервисные центры**, прошедшие аттестацию службы качества бренда LEX.



100% оригинальные запчасти
Все запчасти производитель LEX напрямую отправляет в сервисные центры мастерам.



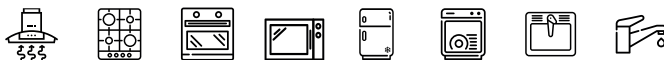
Квалифицированные мастера ремонта
крупной встраиваемой бытовой техники.



elexir.pro



ВАША ОСОБАЯ ТЕХНИКА



Производитель: Foshan Peillondi Technology Co., Ltd. No.2, 3rd Floor, No.6 Xinyou Road, Tianhe Industries, Ronggui District, 528305, Shunde, Foshan, Guangdong, Made in China. Сделано в Китае.



Импортеры:

ООО «Выбор», 197375, Россия, г. Санкт-Петербург, ул. Вербная, д. 27, лит. А

ООО «Технолэнд», 197375, Россия, г. Санкт-Петербург, ул. Вербная, д. 27, лит. А, помещ. 7-Н (№ 8)

ООО «Техномир», 188640, Россия, г. Всеволожск, пр-кт Всеволожский, д. 72

Серийный номер указан на устройстве в следующем формате:

SAAAAAYMMBVBVB, где **SAAAAA** — внутренний код, **YY** — год изготовления, **MM** — месяц изготовления, **BVBVB** — номер модели в партии.



SAAAAAYMMBVBVB

www.lex1.ru