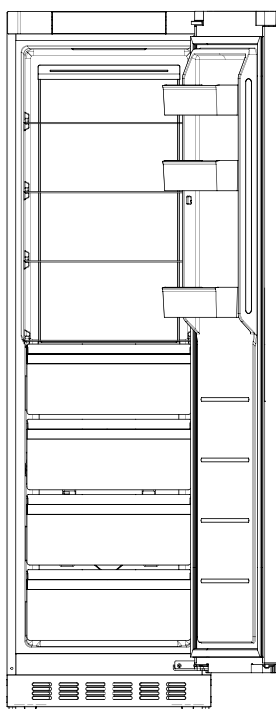




# ХОЛОДИЛЬНИК

## РУКОВОДСТВО ПО ЭКСПЛУАТАЦИИ



МОДЕЛЬ

**LBI185FFID**



ВВЕДЕНИЕ.....	2
ТЕХНИКА БЕЗОПАСНОСТИ .....	3
ОБЗОР УСТРОЙСТВА .....	6
ТЕХНИЧЕСКИЕ ХАРАКТЕРИСТИКИ.....	7
УСТАНОВКА И ПОДКЛЮЧЕНИЕ .....	8
ЭКСПЛУАТАЦИЯ .....	18
ЧИСТКА.....	19
УСТРАНЕНИЕ НЕПОЛАДОК .....	20
ПРАВИЛА УТИЛИЗАЦИИ .....	22
СЕРВИС И ГАРАНТИЯ.....	24
ПРОГРАММА СЕРВИСНОГО ОБСЛУЖИВАНИЯ ELEXIR .....	25

### ***Уважаемый покупатель!***

*Благодарим Вас за приобретение продукции LEX. Мы уверены, что холодильник оправдает Ваши ожидания и станет прекрасным помощником в Вашем доме.*

*Для правильного и безопасного использования техники, пожалуйста, ознакомьтесь со всеми пунктами данного руководства по эксплуатации. Просим Вас сохранять его в течение всего срока службы устройства.*

*В начале руководства Вы узнаете о важных условиях безопасной работы прибора. Чтобы холодильник долго находился в прекрасном состоянии, мы приводим полезные советы по уходу и чистке.*

*Если в процессе эксплуатации возникнут неполадки, на последних страницах Вы сможете найти советы о том, как самостоятельно устранить мелкие неисправности.*

*Ваш холодильник изготовлен из высококачественных материалов и полностью соответствует всем стандартам и нормам.*

*Наша бытовая техника постоянно совершенствуется, улучшаются характеристики, обновляется дизайн, поэтому рисунки и обозначения в руководстве могут несколько отличаться от фактической конфигурации приобретенной Вами модели.*



**Перед использованием холодильника просим Вас внимательно ознакомиться с этим руководством. Сохраняйте его в течение всего срока эксплуатации. При утере руководства найти новое можно на официальном сайте.**

## Техника безопасности

Внимательно изучите все указания в этом руководстве и следуйте им при транспортировке, установке и эксплуатации холодильника.

### ВНИМАНИЕ

*Изготовитель не несет ответственности за поломки, вызванные несоблюдением правил эксплуатации и техники безопасности, в том числе и в гарантийный период.*

### Общая информация

- Ваша модель предназначена для хранения пищевых продуктов в домашних условиях и не подходит для использования в коммерческих целях.
- Перед установкой убедитесь, что устройство и его комплектующие не повреждены. В противном случае не устанавливайте, не подключайте и не используйте технику, а свяжитесь с местом ее приобретения.
- Если Вы обнаружили неисправность во время эксплуатации, отключите прибор от электросети и обратитесь в сервисный центр.
- Обслуживание и ремонт должны проводить только квалифицированные специалисты.
- Отключайте подачу электричества к холодильнику, если долго не планируете им пользоваться.
- Не опирайтесь и не вставляйте ни на какие части устройства. Оно может упасть, что может привести к травмам или повреждениям.
- Используйте с техникой только аксессуары, поставляемые или одобренные ее производителем.
- Не перегружайте рабочую камеру и размещайте продукты так, чтобы они не выпали, когда Вы открываете дверцу.
- Не тяните прибор за дверцу, ящики, полки или кабель при перемещении: они могут сломаться.
- Регулярно проводите чистку изделия.
- Не используйте нагревательные приборы для ускорения размораживания, если оно потребуется.
- Не устанавливайте холодильник рядом с источниками тепла (нагревательными приборами, кухонными плитами и т. п.) или вне помещений.
- Не кладите в устройство медицинские препараты и другие вещества, которым требуются особые условия хранения.
- Если Вы отключили холодильник от электросети, подождите **5 минут**, прежде чем снова подключать его.

### Электрическая безопасность

– Холодильник должен работать от сети с подходящими характеристиками и предохранителем. Если колебания напряжения в сети выходят за рамки **220–240 В**, необходимо установить автоматический стабилизатор АС, способный выдерживать нагрузку свыше **350 Вт**. Для холодильника требуется отдельная розетка.

– Следите, чтобы сетевой кабель не касался горячих или острых поверхностей.

– Отключайте устройство от электросети на время чистки, технического обслуживания и ремонта, а также при сбоях в подаче электричества.

– Не используйте для подключения холодильника к сети адаптеры, разветвители или удлинители.

– Не пережимайте и не перекручивайте сетевой кабель.

– Не касайтесь вилки и кабеля влажными или мокрыми руками.

– Чтобы вынуть кабель из розетки, всегда беритесь за вилку, а не за шнур.

– Не подключайте прибор к неисправной, плохо закрепленной или незаземленной розетке.

– Розетка должна располагаться так, чтобы в аварийной ситуации устройство можно было быстро отключить от сети.

– Не мойте прибор под струей воды и не допускайте, чтобы на него проливались любые другие жидкости.

– Не используйте для ухода за устройством паровые очистители.

– Не размещайте за холодильником многоместные розетки.

– Не пытайтесь самостоятельно заменить подсветку, если она неисправна — обратитесь в сервисный центр.

### Пожарная безопасность

– Механические повреждения системы охлаждения могут привести к утечке хладагента. Если есть риск утечки, не используйте холодильник, откройте окно (для проветривания) и не зажигайте огонь в помещении, чтобы избежать возгорания.

– Не используйте для чистки устройства аэрозоли.

– Не кладите в рабочую камеру горючие и взрывоопасные вещества.

– Обеспечьте достаточно свободного пространства для вентиляции вокруг прибора и не загромождайте вентиляционные отверстия в рабочей камере.

– Не следует ставить технику на ковер, не подкладываете под ее основание пенопласт, доски и т. п.

– Не используйте внутри изделия никакие электроприборы, кроме рекомендованных производителем.

### Использование режима заморозки

- Не касайтесь замороженных продуктов влажными руками: они могут примерзнуть к коже.
- Не храните в режиме заморозки напитки в стеклянных и/или герметичных контейнерах: они могут лопнуть.
- Не следует употреблять в пищу замороженные продукты, например мороженое или ягоды, сразу после того, как Вы достали их из рабочей камеры. Это может привести к холодовому ожогу.

### Безопасность детей и лиц с ограниченными возможностями

#### ВНИМАНИЕ

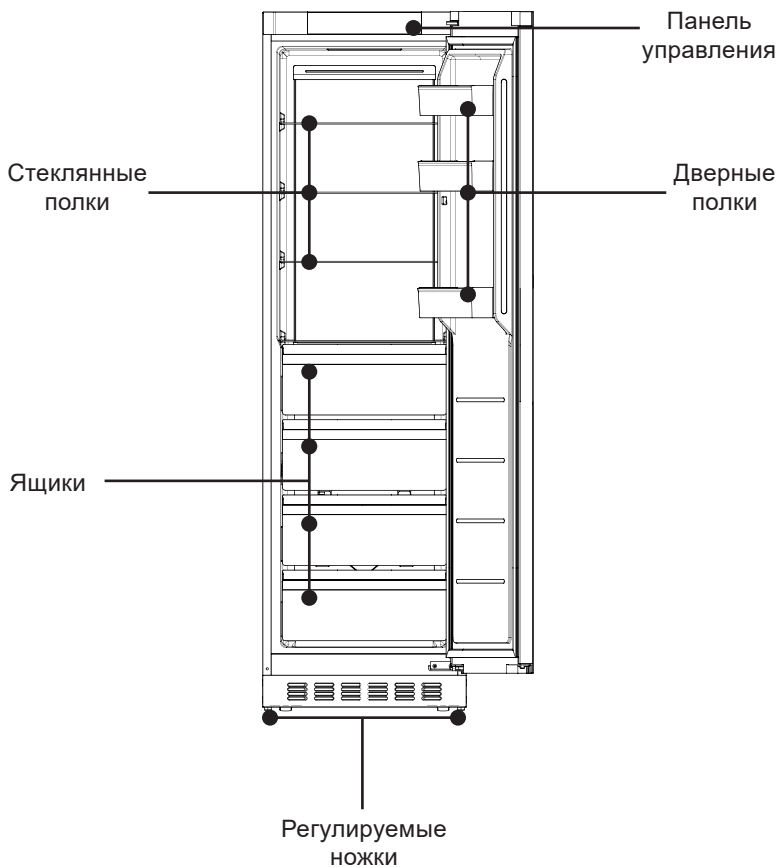
*Не позволяйте детям играть с холодильником или упаковочным материалом!*

- Устройство не предназначено для использования детьми **младше 8 лет**.
- Дети могут проводить чистку холодильника и осуществлять уход за ним только под постоянным присмотром взрослых.
- Дети **старше 8 лет**, а также лица с ограниченными физическими, умственными или сенсорными способностями или без достаточных знаний и опыта могут самостоятельно пользоваться техникой только при следующих условиях:
  - 1) они проинструктированы о том, как правильно обращаться с изделием;
  - 2) они будут находиться под постоянным присмотром ответственных за их безопасность;
  - 3) приняты все меры, чтобы избежать опасной ситуации.
- Перед утилизацией устройства снимите дверцу, чтобы дети не могли закрыться внутри.

### Транспортировка

- Рекомендуется сохранять оригинальную упаковку.
- Перевозите прибор в оригинальной упаковке и соблюдайте указания знаков на ней.
- Не перемещайте технику в одиночку.
- Не помещайте тяжелые предметы на устройство.

## Обзор устройства



### Комплекция

- Холодильник
- Крепежные элементы
- Руководство по эксплуатации
- Гарантийный талон

### ПРИМЕЧАНИЕ

*Внешний вид и комплектация изделия могут быть изменены производителем без предварительного уведомления. Все усовершенствования будут учтены в новой версии руководства по эксплуатации.*

## ТЕХНИЧЕСКИЕ ХАРАКТЕРИСТИКИ

### *Технические характеристики*

<b>Модель</b>	<b>LBI185FFID</b>
Цвет	Белый
Управление	Сенсорное
Годовой расход энергии, кВт·ч	254
Класс энергоэффективности	A++
Параметры сети	220–240 В, 50 Гц
Вес нетто/брутто, кг	72/75
Размеры упаковки, мм	1968 × 634 × 590
Установка	Встраиваемый
Уровень шума, дБ	42
Полезный объем, л	267
Рабочие камеры	1
Температура, °С	+8...–25
Разморозка	Total No Frost
Ящики и полки	4 + 3 + 3
Мощность замораживания, кг/сутки	12
Дисплей	+
Подсветка	+
Климатический класс	SN — T
Компрессор	Инверторный
Тип и масса хладагента	R600a, 50 г
Дополнительные функции	Звуковой сигнал при открытой дверце

## УСТАНОВКА И ПОДКЛЮЧЕНИЕ

### Установка и подключение

– Перед установкой снимите все элементы упаковки с холодильника и комплектующих, которые собираетесь использовать.

– Устройство нужно поместить на ровный, устойчивый пол или другую поверхность, которая выдержит вес техники и исходящее от нее во время работы тепло.

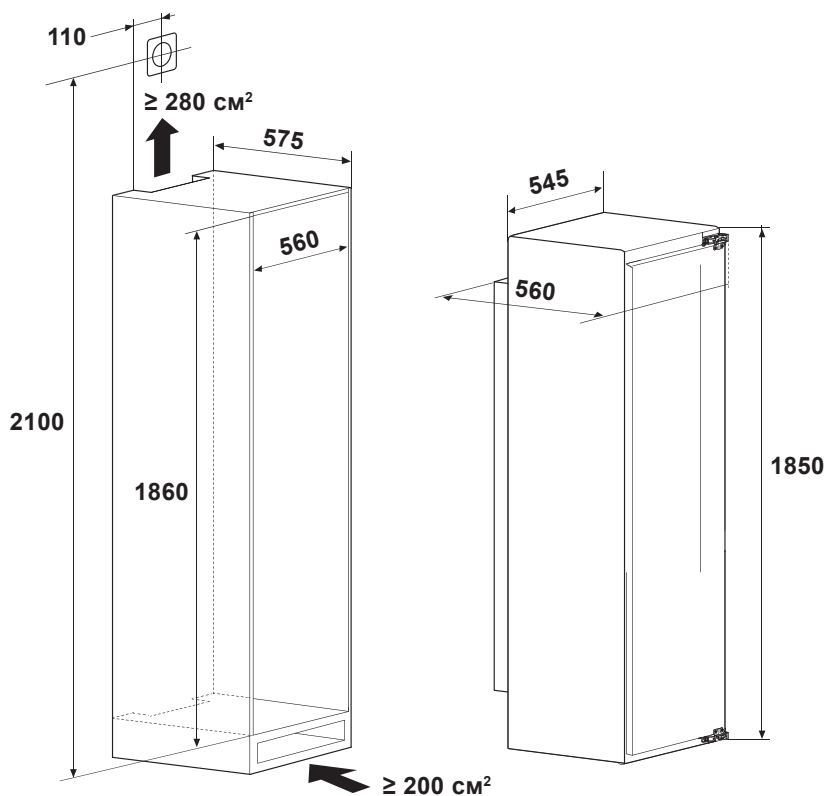
– Не ставьте прибор на легковоспламеняющиеся материалы, не подкладывайте под него упаковочный пенопласт или пленку.

– Помещение, где используется изделие, должно быть отапливаемым, сухим и чистым.

– Избегайте попадания на холодильник прямых солнечных лучей.

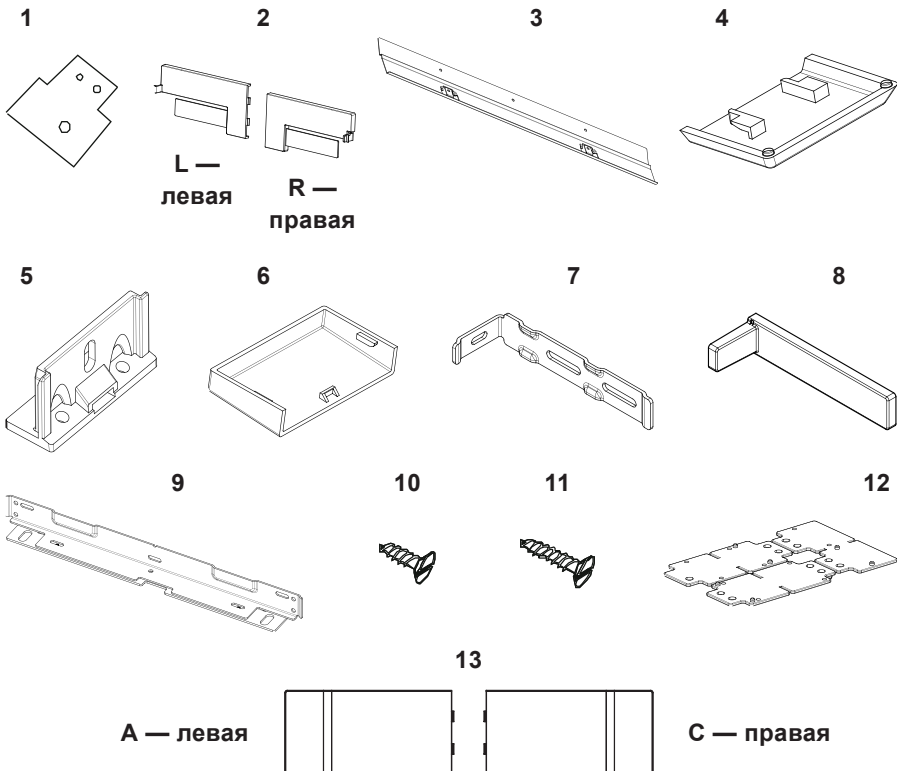
– Обеспечьте достаточно пространства для вентиляции вокруг устройства.

На схеме далее представлены размеры (в мм, если не указано иное) холодильника и ниши для встраивания, а также положение розетки.



## Крепежные элементы

1. Основные прокладки для петель — 2 шт.
2. Крышки петель — 2 шт.
3. Декоративная панель
4. Крышки винтов декоративной панели — 2 шт.
5. Боковые кронштейны для дверцы — 8 шт.
6. Крышки кронштейна — 8 шт.
7. Кронштейн для ниши
8. Крышка кронштейна для ниши
9. Верхний кронштейн для дверцы
10. Короткие винты
11. Длинные винты
12. Дополнительные прокладки для петель — 2 шт.
13. Накладки — 2 шт.
14. Уплотнитель

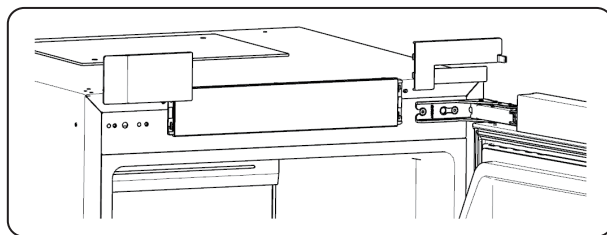


## УСТАНОВКА И ПОДКЛЮЧЕНИЕ

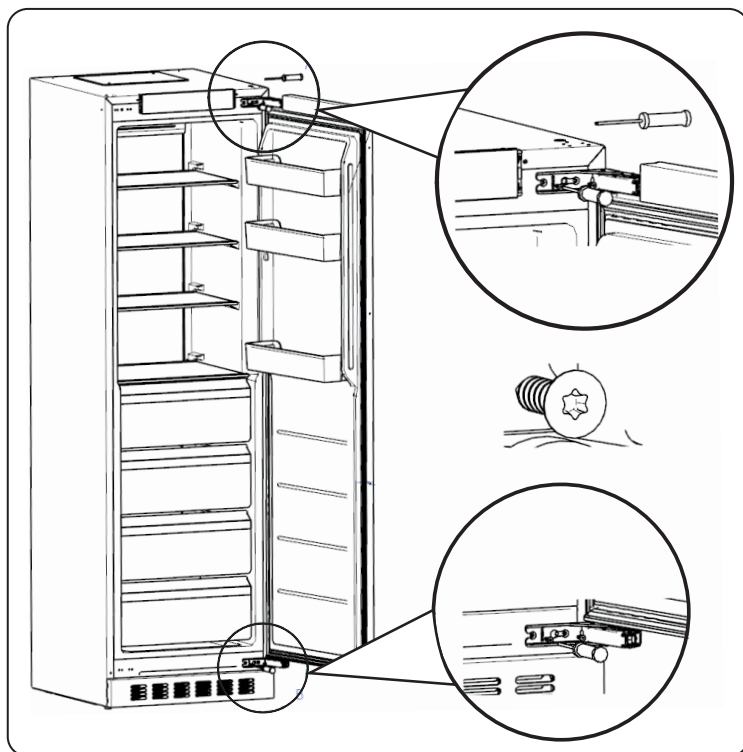
### Направление дверцы

Если требуется изменить направление, в котором открывается дверца, сделайте это до встраивания холодильника в нишу.

1. Откройте дверцу на максимальный угол и снимите с петель крышки.



2. Придерживая дверцу, извлеките винты из петель с помощью подходящей отвертки.

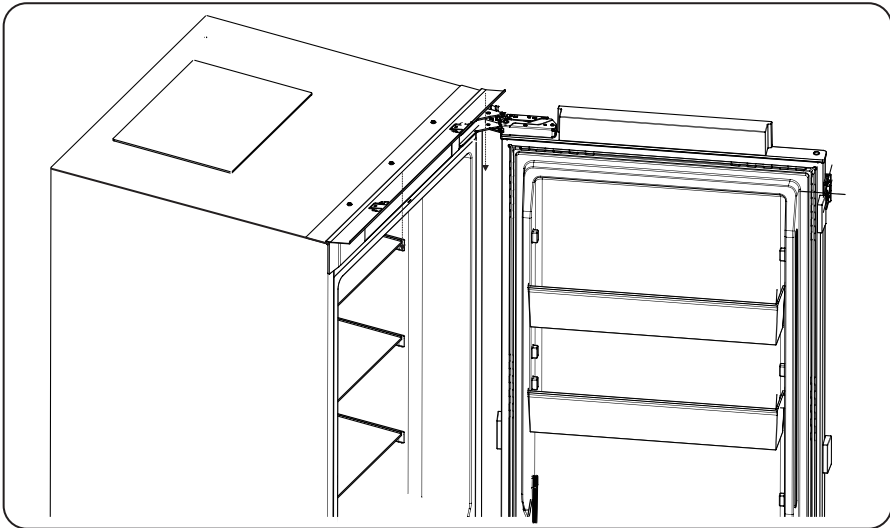


## УСТАНОВКА И ПОДКЛЮЧЕНИЕ

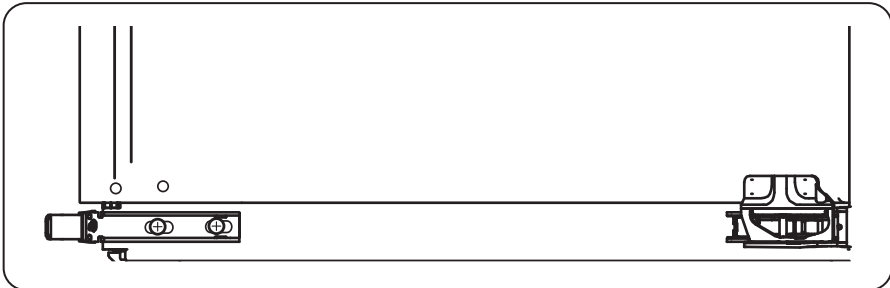
3. Снимите петли с дверцы, выкрутив по **2 винта** из каждой.
4. Переустановите петли: верхнюю в нижний угол на противоположной стороне, нижнюю в верхний угол на противоположной стороне.
5. Совместите дверцу с петлями (под максимальным углом открывания) и зафиксируйте ее винтами.
6. Установите крышки на петли.

### Подготовка к встраиванию

1. Установите декоративную панель на верхнюю часть холодильника.

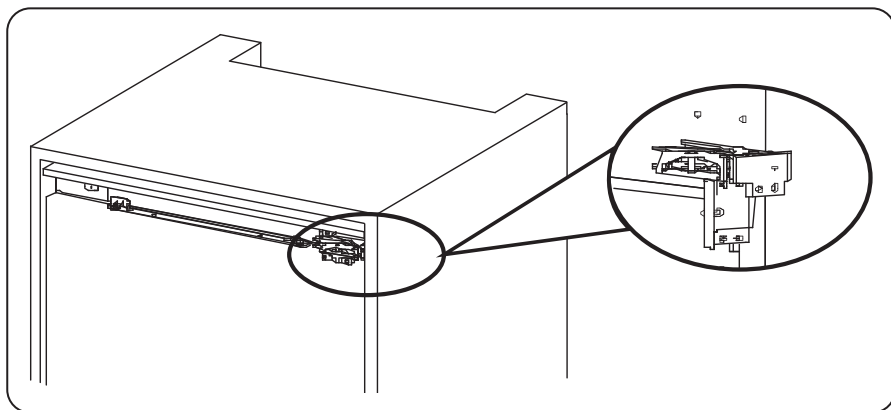


2. Закрепите кронштейн для ниши на холодильнике винтами, но не затягивайте их до упора.



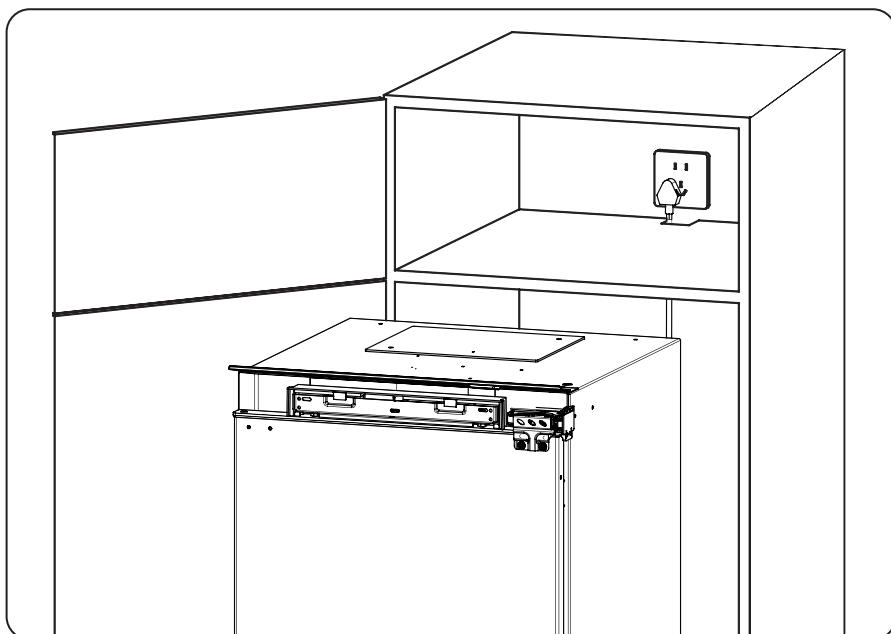
## УСТАНОВКА И ПОДКЛЮЧЕНИЕ

3. Установите прокладки на петли дверцы.



### Встраивание

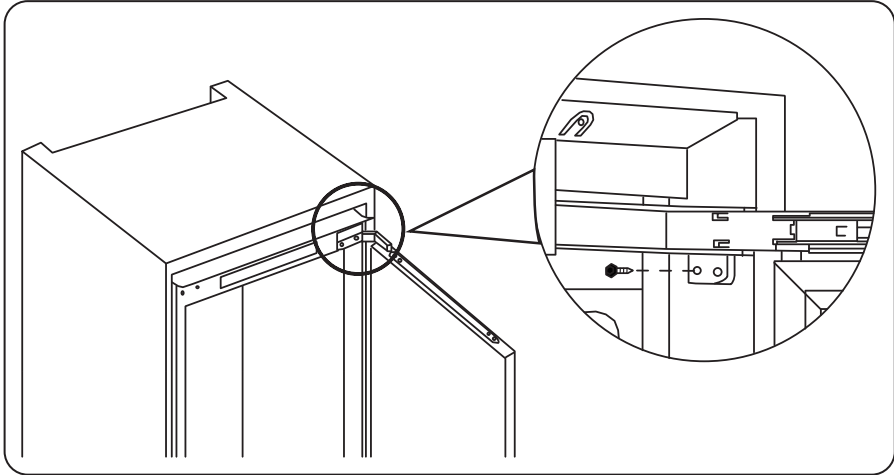
1. Поставьте холодильник перед нишей и просуньте сетевой кабель через отверстие в ее задней стенке.



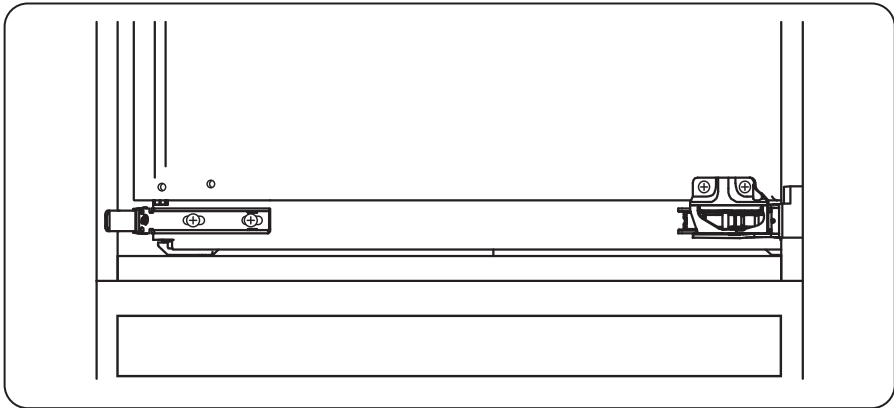
## УСТАНОВКА И ПОДКЛЮЧЕНИЕ

2. Задвиньте устройство в нишу и выровняйте по центру. Наружный край прокладки на петле должен быть вровень с краем боковой стенки ниши.

3. Закрепите петли винтами. Если зазор между петлей и боковой стенкой ниши слишком большой, используйте дополнительные прокладки.

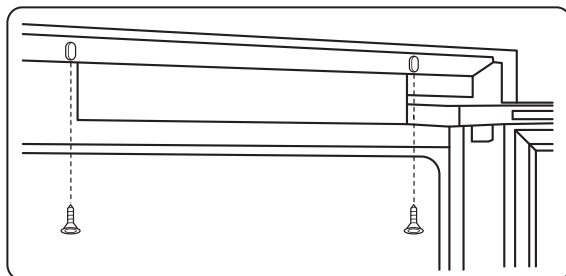


4. Выровняйте кронштейн для ниши, а затем зафиксируйте его на боковой стенке и до конца затяните винты, которые крепят его к холодильнику.



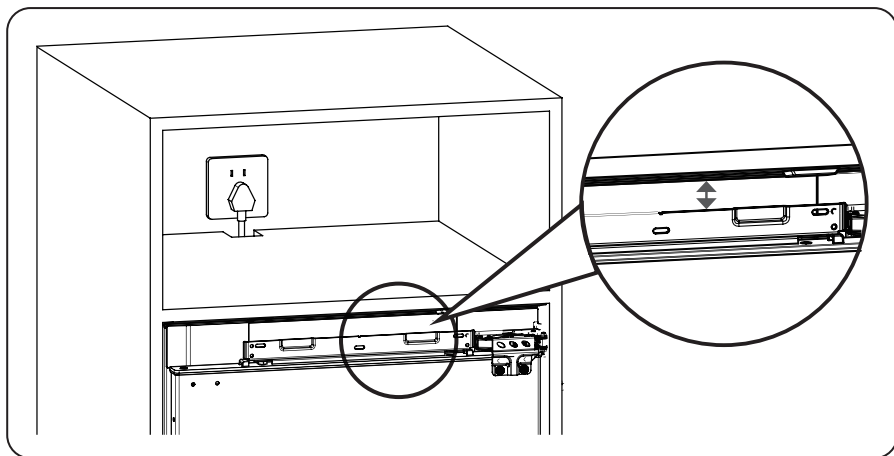
5. Зафиксируйте декоративную панель на верхней части холодильника **2 винтами**.

## УСТАНОВКА И ПОДКЛЮЧЕНИЕ

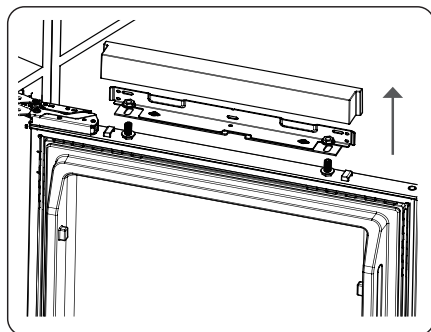
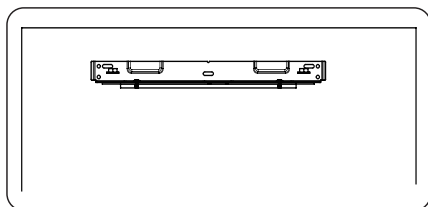


### Установка мебельного фасада

1. Измерьте расстояние от кронштейна на дверце холодильника до его верха.

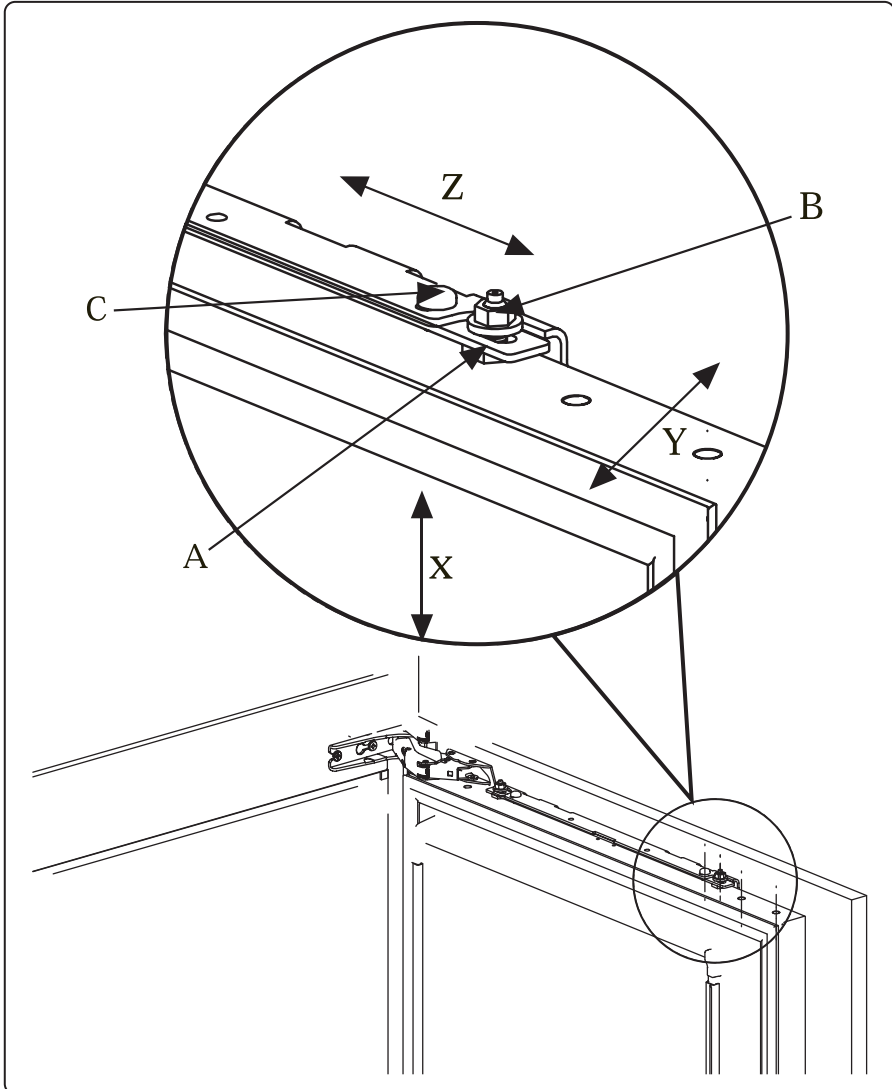


2. Снимите верхний кронштейн с крышки с дверцы и установите его на мебельный фасад.



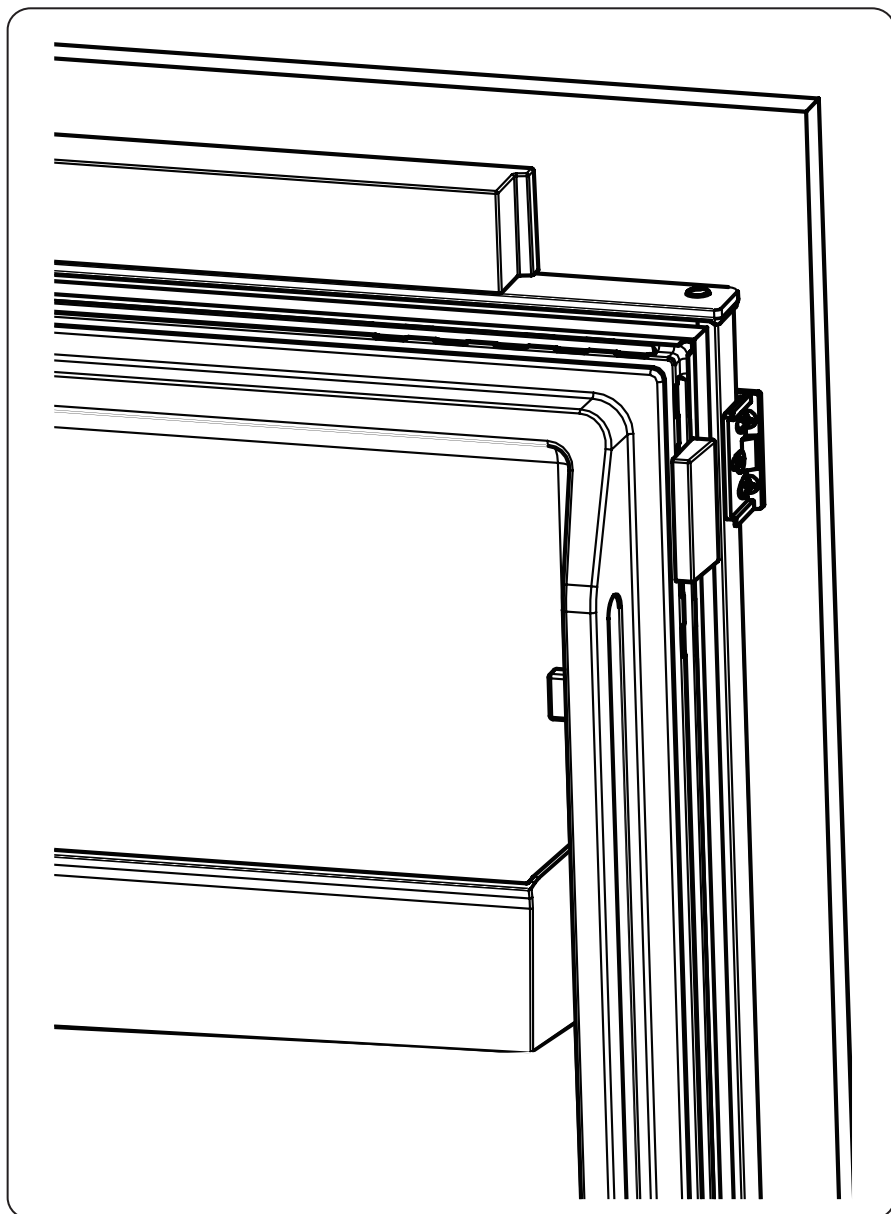
## УСТАНОВКА И ПОДКЛЮЧЕНИЕ

3. Навесьте фасад поверх дверцы холодильника, совместив отверстия в кронштейне с болтами на дверце. Установите гайки, но не затягивайте их полностью. С помощью подходящего ключа ослабьте гайку **A**, чтобы выровнять дверцу по высоте (**X**), гайку **B** — по глубине (**Y**), **C** — по ширине (**Z**). После регулировки затяните гайки.



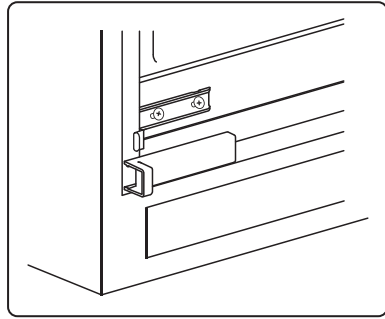
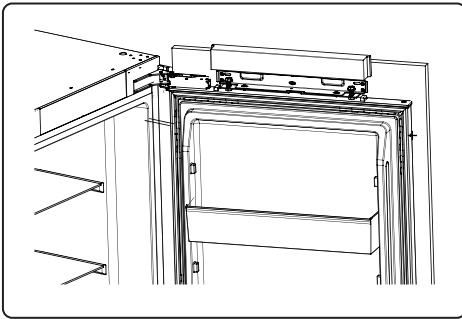
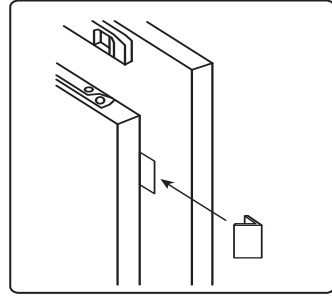
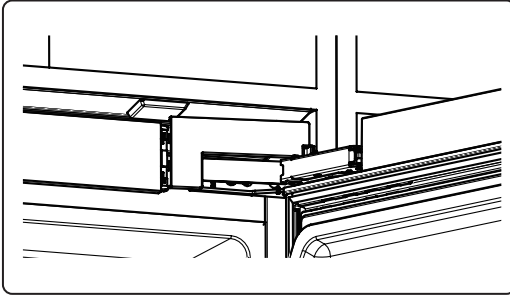
## УСТАНОВКА И ПОДКЛЮЧЕНИЕ

4. Установите на дверцу по **4 кронштейна** слева и справа.



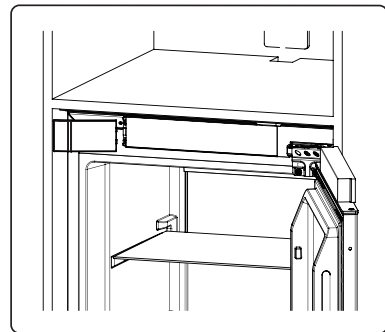
### Установка декоративных элементов

1. Установите крышки на петли, боковые и верхний кронштейны дверцы и кронштейн для ниши.



2. Поместите уплотнитель из комплекта поставки в зазоры между холодильником и стенками ниши слева и справа и прижмите, чтобы зафиксировать.

3. Закройте накладками области по бокам панели управления.



После установки дайте холодильнику постоять **не менее 4 часов**, а затем подключите его к сети.

## Эксплуатация

- Перед использованием очистите устройство (см. раздел **Чистка**) и убедитесь, что конденсационная трубка не повреждена.
- Установите подходящую температуру и дайте прибору поработать некоторое время с пустой рабочей камерой, чтобы она достаточно охладилась.
- Старайтесь не открывать дверцу слишком часто и/или надолго.
- Не кладите в холодильник горячие продукты и напитки: он может сломаться.

## Панель управления



- Чтобы включить/отключить холодильник, коснитесь сенсора **Вкл./выкл.** на **3 секунды**. При первом включении устройство заработает в режиме заморозки.
- Прежде чем менять настройки, убедитесь, что панель управления разблокирована. Чтобы снять/включить блокировку, коснитесь сенсора **Дисплей** на **3 секунды**.
- Индикаторы панели гаснут, если не выполнять никаких действий на ней дольше **30 секунд**. Чтобы снова включить ее, коснитесь любого сенсора.
- Чтобы перейти в режим охлаждения, коснитесь соответствующего сенсора на **3 секунды**. Раздастся звуковой сигнал, а индикатор режима подсветится. Для возвращения в режим заморозки коснитесь его сенсора на **3 секунды**.
- Чтобы изменить температуру, касайтесь сенсоров **+** или **-**. Если до этого была активна одна из функций, она автоматически отключится.

## Функции

– **Суперохлаждение:** в режиме охлаждения устанавливается температура **+2 °С**.

– **Суперзаморозка:** в режиме заморозки устанавливается температура **–25 °С**.

– **Отпуск:** в режиме охлаждения устанавливается температура **+8 °С**, в режиме заморозки **–18 °С**.

– **Авто:** температура в рабочей камере регулируется автоматически в зависимости от температуры окружающей среды — см. следующую таблицу.

t° окруж. среды	t° охлаждения	t° заморозки
+34 °С и выше	+7 °С	–17 °С
+27...+33 °С	+6 °С	–18 °С
+23...+26 °С	+5 °С	–18 °С
+22 °С и ниже	+4 °С	–18 °С

## Чистка

### ВНИМАНИЕ

*Перед чисткой отключите холодильник от электросети и выньте все продукты, съемные полки и ящики из рабочей камеры.*

– Протирайте устройство мягкой тканью или губкой, смоченной в теплом водном растворе нейтрального моющего средства.

– Для чистки рабочей камеры можно использовать слабый раствор пищевой соды.

– Проверяйте, не скопилась ли пыль на электрической розетке и вилке. При необходимости аккуратно очистите их.

– Не используйте для чистки растворители, спирто- или кислотосодержащие средства, порошки, горячую воду, грубые щетки или губки и другие вещества и материалы, которые могут повредить технику.

– После чистки вытрите устройство и аксессуары насухо, затем установите полки и ящики на место.

## УСТРАНЕНИЕ НЕПОЛАДКОВ

### Устранение неполадок

#### ВНИМАНИЕ

*В этом разделе Вы найдете информацию о распространенных неполадках. Если приведенные советы не помогли решить проблему, обратитесь в сервисный центр. Неквалифицированный ремонт опасен и аннулирует гарантию.*

Проблема	Решение
Холодильник не работает	Проверьте соединение вилки с розеткой
	Убедитесь, что устройство включено
	Если подача электричества возобновилась после сбоя, подождите <b>5 минут</b> , чтобы перезапустился компрессор
Сильный шум	Выровняйте положение прибора
Журчание	Это звук движения хладагента — нормальное явление во время работы охлаждающей техники
Компрессор работает непрерывно	Если рабочая камера при этом не охлаждается, обратитесь в сервисный центр
Подсветка не работает	Обратитесь в сервисный центр для замены лампы
	Если дверца открыта слишком долго, подсветка может отключиться. Чтобы снова включить ее, закройте и откройте дверцу,
Дверца не закрывается до конца	Если холодильник используется давно, замените уплотнитель или попробуйте смягчить его, протерев влажным и теплым полотенцем
Слабое охлаждение	Уменьшите температуру
	Убедитесь, что прибор не находится под прямым солнечным светом или рядом с другими источниками тепла, а температура в помещении не выходит за рамки климатического класса холодильника
	Старайтесь реже открывать дверцу и не оставлять ее открытой надолго
Наледь в рабочей камере	Убедитесь, что вентиляционные отверстия не заблокированы, камера не перегружена продуктами, а дверца плотно прилегает к корпусу в закрытом положении

## УСТРАНЕНИЕ НЕПОЛАДОК

<b>Проблема</b>	<b>Решение</b>
Неприятный запах	Новая техника может пахнуть пластиком; запах исчезнет вскоре после начала использования
	Очистите и проветрите рабочую камеру
Конденсат на дверце	Старайтесь реже открывать дверцу и не оставлять ее открытой надолго
	Не устанавливайте слишком низкую температуру
	Убедитесь, что устройство не находится под прямым солнечным светом или рядом с другими источниками тепла, а температура в помещении не выходит за рамки климатического класса холодильника
	Убедитесь, что в помещении достаточно сухо
С корпуса капает вода	Проверьте емкость для конденсата внизу задней стенки холодильника и при необходимости выровняйте ее и/или поправьте идущую к ней трубку

### *Правила утилизации*



Утилизируйте технику и ее упаковку с соблюдением правил экологической безопасности.

Пожалуйста, не выбрасывайте изделие вместе с бытовыми отходами. При необходимости сдайте его для утилизации в специализированную организацию в соответствии с правилами, утвержденными органами власти.

**Согласно ст. 26 законодательного декрета от 14 марта 2014 года № 49 «Исполнение директивы 2012/19/ЕС об утилизации отходов электронного и электрического оборудования (RAEE)», знак перечеркнутого мусорного бака, приведенный на устройстве или его упаковке, означает, что по завершении срока службы прибор необходимо утилизировать отдельно от других отходов.**

Поэтому пользователь должен будет сдать отслужившую технику в подходящие муниципальные центры по отдельному сбору отходов электронного и электрического оборудования.

В качестве альтернативы самостоятельной утилизации можно сдать устройство дилеру в момент приобретения нового аналогичного прибора.

Кроме того, в точках продаж электронных, электрических изделий, площадь которых превышает 400 м<sup>2</sup>, можно, приобретая новое изделие, бесплатно, без каких-либо обязательств сдавать электронные устройства размером менее 25 см, подлежащие утилизации.

Надлежащий отдельный сбор отходов, отслуживших электроприборов для последующей переработки и утилизации, совместимый с охраной природы, позволяет избежать негативного воздействия на окружающую среду и здоровье людей, а также способствует повторному использованию материалов, из которых состоит техника.

### LEX активно участвует в сохранении окружающей среды:

- осуществлен переход к использованию материалов, уменьшающих воздействие на окружающую среду в процессе производства и эксплуатации;
- в производстве применяются более экологически чистые хладагенты;
- сокращено потребление энергии и воды, как на производстве, так и путем внедрения экономичных решений в модели техники;
- используются перерабатываемые и переработанные материалы в производстве самой бытовой техники и упаковки.

### Техника LEX соответствует стандартам устойчивого развития и оценкам экологических характеристик.

Путаетесь в терминах, связанных с переработкой? Словарик всего из пяти пунктов поможет разобраться.



**1. Разборка** — начальный этап переработки, когда из всего поступившего для переработки выбирают только то, что подходит для вторичного использования.



**2. Сортировка** — разделение уже отобранных элементов, деталей, частей корпусов в зависимости от материала изготовления: пластик, металл, стекло и т. д.



**3. Рециклинг** — применение отходов по прямому назначению, а также их возврат в производственный цикл (после определенной подготовки).



**4. Утилизация отходов, брака, отслуживших изделий** — их повторное применение, использование для изготовления чего-то нового; сюда входят и оказание услуг, и выполнение работ, и рециклинг.



**5. Переработка** — в отличие от утилизации это именно процесс превращения отходов в энергию или новую продукцию.

Для улучшения качества жизни на всех уровнях мы предлагаем каждому участвовать в экологичной утилизации — не выбрасывать, а сдавать отслужившую технику.

### **Сервис и гарантия**

Срок службы — **10 лет**.

Производитель гарантирует, что в течение этого периода запасные детали для изделия будут доступны.

Гарантия — **36,6 месяца**.

Подробные условия гарантийного обслуживания Вы найдете в гарантийном талоне внутри упаковки.

Сохраняйте гарантийный талон. На элементы и аксессуары, приобретаемые дополнительно, а также материалы, которые необходимо заменить с течением времени и в зависимости от интенсивности использования, гарантия не действует. Она не распространяется на повреждения, неисправности и другие проблемы, возникшие по следующим причинам:

- 1) ненадлежащая и/или коммерческая установка и/или эксплуатация техники;
- 2) неосторожность при перемещении после доставки заказчику (например, разбитое стекло);
- 3) чрезмерно низкое или высокое напряжение, неправильное подключение;
- 4) пожар и/или молния;
- 5) вмешательство в конструкцию и ремонт устройства кем-либо, кроме уполномоченного лица;
- 6) использование в конструкции прибора любых деталей, кроме поставляемых производителем;
- 7) несоблюдение мер предосторожности в отношении изделий из нержавеющей стали.

Продавец, дилер, агентство или представитель, у которого потребитель приобретает изделие, несет ответственность за выдачу и доставку гарантийного талона потребителю. Фальсификация гарантийного талона и/или удаление оригинального серийного номера с продукции делают гарантию недействительной.

Если требуются ремонт, техническое обслуживание или запасные детали, обращайтесь в авторизованные сервисные центры. Адрес и телефон ближайшей мастерской сервисной службы можно найти на сайте [www.lex1.ru](http://www.lex1.ru) в разделе **Гарантия > Сервисные центры** или в гарантийном талоне.

При вызове специалистов из сервисной службы сообщите им номер модели и заводской номер Вашего устройства. Чтобы запросить деталь при обращении в центр или к дилеру, укажите версию изделия из таблицы на корпусе.



# Благодарим Вас за выбор техники LEX!

Мы заботимся о наших покупателях на каждом шаге взаимодействия с брендом: от момента выбора и до гарантийного обслуживания.

Если Вы столкнулись с неисправностью в работе техники, оставьте заявку на обслуживание на официальном сайте [elexir.pro](https://elexir.pro)



Программа Elexir распределяет заявки только в **авторизованные сервисные центры**, прошедшие аттестацию службы качества бренда LEX.



**100% оригинальные запчасти**  
Все запчасти производитель LEX напрямую отправляет в сервисные центры мастерам.



**Квалифицированные мастера ремонта**  
крупной встраиваемой бытовой техники.



[elexir.pro](https://elexir.pro)