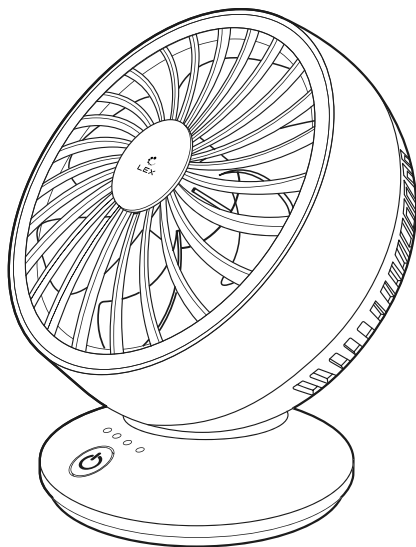




# ВЕНТИЛЯТОР НАСТОЛЬНОГО ТИПА

## РУКОВОДСТВО ПО ЭКСПЛУАТАЦИИ



**МОДЕЛЬ**  
LEX LXFC 8377



ВВЕДЕНИЕ.....	4
ИНФОРМАЦИЯ О ТЕХНИКЕ БЕЗОПАСНОСТИ.....	5
ОПИСАНИЕ УСТРОЙСТВА .....	6
ПОДГОТОВКА К РАБОТЕ ВЕНТИЛЯТОРА .....	7
ЭКСПЛУАТАЦИЯ ВЕНТИЛЯТОРА.....	8
ОЧИСТКА, УХОД И ХРАНЕНИЕ.....	9
ЧТО ДЕЛАТЬ В СЛУЧАЕ НЕИСПРАВНОСТИ? .....	10
ТЕХНИЧЕСКИЕ ХАРАКТЕРИСТИКИ .....	11
КОМПЛЕКТАЦИЯ.....	11
ГАРАНТИЯ И ОБСЛУЖИВАНИЕ .....	12
ПРОГРАММА СЕРВИСНОГО ОБСЛУЖИВАНИЯ ELEXIR .....	13
ПРАВИЛА УТИЛИЗАЦИИ .....	14

### **Уважаемый покупатель!**

*Благодарим Вас за приобретение продукции LEX. Мы надеемся, что данный вентилятор оправдает Ваши ожидания и станет прекрасным помощником на Вашем доме. Для правильной и безопасной эксплуатации прибора, пожалуйста, ознакомьтесь со всеми пунктами данной инструкции. Просим Вас сохранять эту инструкцию на весь срок службы данного прибора.*

*В начале инструкции Вы узнаете о некоторых важных условиях безопасной работы изделия. Чтобы Ваш вентилятор длительное время находился в прекрасном состоянии, мы приводим множество полезных советов по уходу и чистке.*

*На случай, если когда-нибудь в процессе эксплуатации прибора возникнут неполадки, на последних страницах этой инструкции Вы сможете найти советы, как самостоятельно устранить мелкие неисправности. Ваша новая модель изготовлена из высококачественных материалов и полностью соответствует всем стандартам.*

*Наша бытовая техника постоянно совершенствуется, улучшаются характеристики приборов, обновляется дизайн, поэтому рисунки и обозначения в инструкции могут несколько отличаться от приобретённой Вами модели.*

**Устройство предназначено только для бытового использования, запрещается использовать устройство в коммерческих или лабораторных целях.**



**Перед использованием просим Вас внимательно ознакомиться с руководством по эксплуатации и сохранить его для дальнейшего использования. В случае утери данного руководства по эксплуатации, получить новое можно на официальном сайте.**

## *Информация о технике безопасности*

До начала эксплуатации прибора внимательно ознакомьтесь с настоящим руководством и сохраните его для дальнейшего использования в качестве справочного материала.

1. Используйте устройство только по его прямому назначению, как изложено в данной инструкции.

2. Неправильное обращение с прибором может привести к его поломке, причинению вреда пользователю или его имуществу и не является гарантийным случаем.

3. Не устанавливайте вентилятор вблизи штор или занавесок, не направляйте вентилятор на комнатные растения.

4. Запрещается использовать вентилятор при работе в ограниченном пространстве, например, во встроенных шкафах или в нишах стен.

5. Не рекомендуется в течение продолжительного периода времени находиться в зоне воздушного потока от вентилятора, особенно детям и людям пожилого возраста.

6. Запрещается переносить устройство, используя шнур питания в качестве ручки для переноски вентилятора.

7. Запрещается наматывать шнур питания на корпус вентилятора.

8. Не допускайте контакта сетевого шнура с горячими поверхностями и острыми краями мебели.

9. Оберегайте устройство от ударов, падений, вибраций и иных механических воздействий.

10. Избегайте блокировки воздухозаборной решётки вентилятора посторонними предметами, запрещается накрывать устройство во время его работы.

11. Запрещается использовать устройство в местах, где используются или распыляются легковоспламеняющиеся жидкости или аэрозоли, запрещается использовать устройство в местах хранения таких жидкостей.

12. Не используйте устройство в непосредственной близости от нагревательных приборов, источников тепла или открытого пламени.

13. Убедитесь, что рабочее напряжение устройства, указанное на этикетке, соответствует напряжению электросети.

14. Устанавливайте вентилятор вертикально на ровной сухой влагостойкой поверхности, не кладите его горизонтально.

15. Запрещается устанавливать вентилятор на мягких поверхностях, например, на ковровом покрытии с длинным ворсом, на диване или на кровати.

16. Данное изделие не должно использоваться детьми. Храните прибор в недоступном для детей месте.

## ОПИСАНИЕ УСТРОЙСТВА

17. Вентилятор может использоваться лицами с ограниченными физическими, сенсорными или умственными способностями, или недостатком опыта и знаний, если они делают это под надзором или предварительно получили инструкции относительно безопасного использования устройства и если понимают связанные с этим опасности.

18. Не оставляйте неиспользуемый прибор без присмотра.

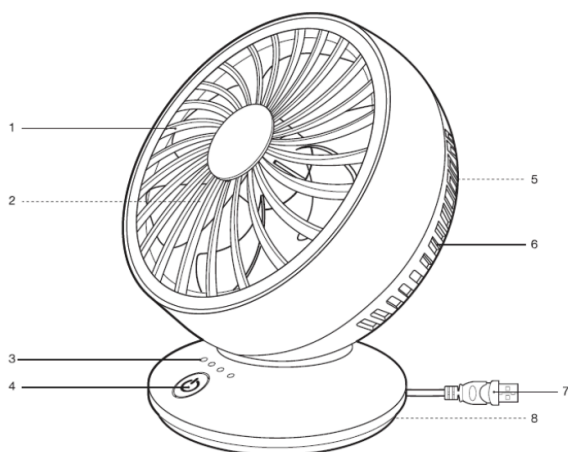
19. Не устанавливайте прибор на или рядом с газовыми или электрическими конфорками, а также в местах, где он может касаться других нагретых приборов.

20. Не используйте прибор на открытом воздухе.

21. Не пытайтесь отремонтировать прибор самостоятельно. В случае неисправности ремонт прибора должен производиться исключительно квалифицированным техническим специалистом.

### *Описание устройства*

- 1 - Передняя защитная решетка
- 2 - Лопасть вентилятора
- 3 - Индикаторы вращения и скоростей
- 4 - Кнопка включения режима вращения и переключения скоростей.
- 5 - Ручка для переноски и изменения угла обдува
- 6 - Задняя защитная решетка
- 7 - Шнур питания с USB разъемом
- 8 - Противостоящие ножки



### *Подготовка к работе вентилятора*

После транспортировки или хранения устройства при пониженной температуре необходимо выдержать его при комнатной температуре не менее трёх часов.

- Распакуйте вентилятор и удалите все упаковочные материалы.
- Сохраните заводскую упаковку.
- Ознакомьтесь с мерами безопасности и рекомендациями по эксплуатации.
- Проверьте комплектацию.
- Осмотрите вентилятор на наличие повреждений при наличии повреждений не включайте его в электрическую розетку.
- Убедитесь, что параметры напряжения питания, указанные на наклейке изделия, соответствуют параметрам электрической сети.

Вентилятор поставляется в собранном виде.

Для корректной работы вентилятора LEX LXFC 8377 напряжение в сети должно составлять **5В (1А)**.

Если напряжение в сети ниже указанного значения, вентилятор работать не будет, либо будет функционировать с низкой мощностью.

### **Эксплуатация вентилятора**

1. Установите вентилятор на ровную, сухую и устойчивую поверхность.
2. Подсоедините кабель питания с USB разъемом к компьютеру, ноутбуку или к сетевому адаптеру.
3. Для выбора скорости вращения вентилятора используйте кнопку – сенсор (4)
  - Нажмите один раз для включения низкой скорости (включится первый левый индикатор)
  - Нажмите два раза для включения средней скорости (включится второй световой индикатор)
  - Нажмите три раза для включения максимальной скорости включится третий световой индикатор)
  - Для отключения вентилятора нажмите сенсор (4) четыре раза (все световые индикаторы погаснут)
4. Для включения режима вращения нажмите сенсор (4) и удерживайте в нажатом положении не менее 3 секунд. Включится правый световой индикатор на панели.
5. Для изменения угла обдува используйте ручку (5). Потяните ее вниз или вверх, до положения верхней части вентилятора, которое Вам необходимо.
6. По окончании работы отсоедините кабель питания с USB разъемом от источника питания.



### Очистка и уход

Перед очисткой отключите кабель с USB разъёмом от источника питания.

#### ВНИМАНИЕ

- Не используйте для чистки изделия струи пара.
- Для чистки компонентов с металлическим покрытием (например, анодированных, никелированных, хромированных) не используйте чистящие средства, содержащие хлор, нашатырный спирт или отбеливатель.
- Не используйте абразивные или разъедающие чистящие средства (например, порошки, пятновыводители и металлические губки).
- Не используйте грубые или абразивные материалы, а также острые металлические скребки.
- Не погружайте корпус вентилятора в воду, это может привести к поражению электрическим током.

### Хранение

1. Прежде чем убрать вентилятор на длительное хранение, отключите его от источника питания.
2. Произведите чистку и просушку изделия.
3. Уберите изделие в заводскую упаковку.
4. Храните упакованное изделие в сухом прохладном месте, недоступном для детей и людей с ограниченными возможностями

## ЧТО ДЕЛАТЬ В СЛУЧАЕ НЕИСПРАВНОСТИ?

### *Что делать в случае неисправности?*

При возникновении неполадок, пожалуйста, ознакомьтесь с приведённой ниже информацией. Это может быть незначительная неисправность, которую Вы можете устранить сами. чистящие средства. Для очистки устройства используйте ткань и мягкое чистящее средство.

Проблема	Возможная причина	Решение
Вентилятор не включается	Провод питания с USB разъёмом повреждён	Замените провод самостоятельно или обратитесь в Авторизованный Сервисный
	Источник питания не соответствует параметрам прибора	Для подключения используйте только USB разъёмы компьютера, ноутбука или специального адаптера для питания от электросети

### **ВНИМАНИЕ**

*Обращаем Ваше внимание на то, что неправильно выполненный ремонт ведёт к аннулированию гарантии и дополнительным затратам.*

*Если Вы не можете устранить неисправность сами, обращайтесь к квалифицированному персоналу авторизованных сервисных центров.*

### Технические характеристики

Модель	LEX LXFC 8377
Размер	6" (15 см)
Номинальная потребляемая мощность	USB 4 Ватт
Цвет корпуса	Белый
Количество скоростей	3
Горизонтальное вращение	есть
Материал лопастей	Пластик
Регулировка угла наклона	есть
Входное напряжение	5 В DC
Габаритные размеры (ШхГхВ) по упаковке	190x190x185 мм
Вес брутто/нетто	0,78 кг / 0,61 кг
Длина электрошнура	100 см

### Комплектация

Вентилятор в сборе	1 шт.
Руководство по эксплуатации	1 шт.
Кабель питания с usb разъёмом	1 шт.
Гарантийный талон	1 шт.

### ПРИМЕЧАНИЕ

*Внешний вид изделия, цвет и комплектация изделия могут быть изменены производителем без предварительного уведомления. Все изменения по усовершенствованию изделия будут учтены в новой версии руководства по эксплуатации.*

### **Гарантия и Обслуживание**

В случае повреждения изделия или сетевого шнура, сдайте изделие в Авторизованный Сервисный Центр LEX для ремонта, чтобы обеспечить безопасную эксплуатацию прибора.

Для получения дополнительной информации или в случае возникновения проблем зайдите на веб-сайт [www.lex1.ru](http://www.lex1.ru) или обратитесь с вопросом по телефону **горячей линии LEX: 8-800-700-86-24** (звонок по России бесплатный).

Сохраняйте кассовый чек, руководство по эксплуатации и гарантийный талон до конца гарантийного срока эксплуатации.

Руководство по эксплуатации и гарантийный талон, прилагаемые к изделию, при утере не возобновляются. Во избежание повреждения прибора при транспортировании в упаковке изготовителя соблюдайте меры предосторожности:

- Оберегайте от резких толчков и падений;
- Избегайте длительного пребывания под дождём или мокрым снегом.

Гарантия не может быть предоставлена при:

- Механических и тепловых повреждениях устройства и шнура.
- Наличии следов самостоятельной разборки прибора.

### **ВНИМАНИЕ**

*Случайное повреждение кабеля электропитания может привести к неполадкам, которые не соответствуют условиям гарантии, а также к поражению электротоком. При повреждении шнура питания его замену, во избежание опасности, должны производить сервисная служба или аналогичный квалифицированный персонал.*



# Благодарим Вас за выбор техники LEX!

Мы заботимся о наших покупателях на каждом шаге взаимодействия с брендом: от момента выбора и до гарантийного обслуживания.

Если Вы столкнулись с неисправностью в работе техники, оставьте заявку на обслуживание на официальном сайте [elexir.pro](https://elexir.pro)



Программа Elexir распределяет заявки только в **авторизованные сервисные центры**, прошедшие аттестацию службы качества бренда LEX.



**100% оригинальные запчасти**  
Все запчасти производитель LEX напрямую отправляет в сервисные центры мастерам.



**Квалифицированные мастера ремонта**  
крупной встраиваемой бытовой техники.



[elexir.pro](https://elexir.pro)

## ПРАВИЛА УТИЛИЗАЦИИ



Утилизируйте упаковку с соблюдением правил экологической безопасности.

Срок службы прибора – 3 года.

Пожалуйста, не выбрасывайте изделие вместе с бытовыми отходами. При необходимости сдайте изделие для утилизации в специализированную организацию в соответствии с правилами, утверждёнными органами власти.

**Согласно ст. 26 законодательного декрета от 14 марта 2014 года № 49 «Исполнение директивы 2012/19/ЕС об утилизации отходов электронного и электрического оборудования (RAEE)» УТИЛИЗАЦИЯ ОЭЭО (RAEE): Знак перечеркнутого мусорного бака, приведенный на приборе или на его упаковке, означает, что по завершении срока службы прибора его необходимо утилизировать отдельно от других отходов.**

Поэтому пользователь должен будет сдать отслуживший прибор в подходящие муниципальные центры по разделному сбору отходов электронного и электрического оборудования.

В качестве альтернативы самостоятельной утилизации можно сдать прибор дилеру на момент приобретения нового равнозначного прибора.

Кроме того, в точках продаж электронных, электрических изделий, площадь которых превышает 400 м<sup>2</sup>, можно, приобретая новое изделие, бесплатно, без каких-либо обязательств сдавать электронные приборы размером менее 25 см, подлежащие утилизации.

Надлежащий отдельный сбор отходов, отслуживших электроустройств для последующей переработки и утилизации, совместимый с охраной природы, позволяют избежать негативного воздействия на окружающую среду и здоровье людей, а также способствует повторному использованию материалов, из которых состоит прибор.

### **LEX активно участвует в сохранении окружающей среды:**

- Осуществлен переход к использованию материалов, уменьшающих воздействие на окружающую среду в процессах производства и эксплуатации.
- В производстве применяются более экологически чистые хладагенты.
- Сокращено потребление энергии и воды, как в процессе производства техники, так и путем внедрения экономичных решений в модели техники.
- Используем перерабатываемые и переработанные материалы в производстве самой бытовой техники и в упаковке.

### **Техника LEX соответствует стандартам устойчивого развития и оценкам экологических характеристик.**

Путаетесь в терминах, связанных с переработкой? Словарик всего из пяти слов поможет разобраться:



**1. Разборка отходов** — начальный этап переработки, когда из всего, поступившего для переработки выбирают только то, что подходит для вторичного использования.



**2. Сортировка отходов** — уже отобранные элементы, детали, части корпусов сортируют в зависимости от материала изготовления: пластик, металл, стекло и т.д.



**3. Рециклинг** — применение отходов по прямому назначению, а также их возврат в производственный цикл (после определенной подготовки).



**4. Утилизация отходов, брака, отслуживших изделий** — их повторное применение, использование для изготовления чего-то нового, сюда входят и оказание услуг, и выполнение работ, и рециклинг.



**5. Переработка** — в отличие от утилизации это именно процесс превращения отходов в энергию или новую продукцию.

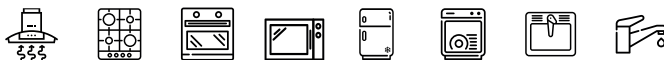
Для улучшения качества жизни на всех уровнях мы предлагаем каждому участвовать в экологичной утилизации – не выбрасывать, а сдавать отслужившую технику.

Воспользуйтесь Картой утилизации GREENPEACE, чтобы найти ближайший пункт сдачи техники, отслужившей свой срок службы.





ВАША ОСОБАЯ ТЕХНИКА



**Производитель:** «ZHONGSHAN K-AIR ELECTRIC INDUSTRIAL Co., Ltd»  
Китай, No 8, Guangfu Road, Dongsheng Town, Zhongshan City, Guangdong Province, Design by LEX Group (Italy). Made in P.R.C. Сделано в Китае.



**Импортер:** ООО «Технолэнд», 197375, г. Санкт-Петербург, ул. Вербная, д. 27, лит. А, помещ. 7-Н (№8), Россия.

Данная техника имеет сертификат соответствия таможенного союза ЕАС.

Данная техника изготовлена в соответствии с требованиями регламента Таможенного Союза:

ТР ТС 004/2011 – «О безопасности низковольтного оборудования».

ТР ТС 020/2011 – «Электромагнитная совместимость технических средств».

Дата изготовления указана на устройстве в следующем формате: **ММYYВВВВ**, где **ММ** – месяц изготовления, **YY** – год изготовления, **ВВВВ** – номер модели в партии.

[www.lex1.ru](http://www.lex1.ru)