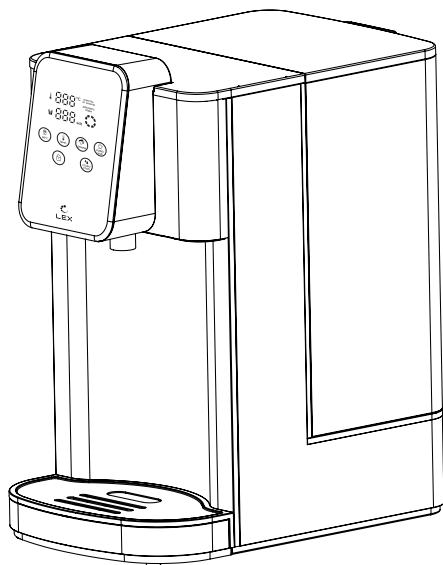




ТЕРМОПОТ

РУКОВОДСТВО ПО ЭКСПЛУАТАЦИИ



МОДЕЛЬ

LXTP 3620

ВВЕДЕНИЕ	4
ВАЖНАЯ ИНФОРМАЦИЯ ПО БЕЗОПАСНОСТИ	6
ОБЗОР ТЕРМОПОТА	8
УПРАВЛЕНИЕ	10
ЭКСПЛУАТАЦИЯ	12
ЧТО ДЕЛАТЬ В СЛУЧАЕ НЕИСПРАВНОСТИ	17
ТЕХНИЧЕСКИЕ ХАРАКТЕРИСТИКИ.	18
КОМПЛЕКТАЦИЯ	19
ГАРАНТИЯ И ОБСЛУЖИВАНИЕ	20
ПРОГРАММА СЕРВИСНОГО ОБСЛУЖИВАНИЯ ELEXIR.	21
ПРАВИЛА УТИЛИЗАЦИИ	22

Уважаемый покупатель!

*Благодарим Вас за приобретение продукции **LEX**. Мы уверены, что этот термопот оправдает Ваши ожидания и станет прекрасным помощником в Вашем доме. Для правильной и безопасной эксплуатации устройства, пожалуйста, ознакомьтесь со всеми пунктами данного руководства. Просим Вас сохранять его на весь срок службы прибора.*

В начале Вы узнаете о некоторых важных условиях безопасной работы изделия. Чтобы Ваш термопот длительное время находился в прекрасном состоянии, мы приводим полезные советы по уходу и чистке.

Если в процессе эксплуатации возникнут неполадки, на последних страницах Вы сможете найти советы о том, как самостоятельно устранить мелкие неисправности. Термопот изготовлен из высококачественных материалов и полностью соответствует всем стандартам.

Наша бытовая техника постоянно совершенствуется, улучшаются ее характеристики, обновляется дизайн, поэтому рисунки и обозначения в руководстве могут несколько отличаться от приобретенной Вами модели.



Устройство предназначено только для бытового использования, запрещается использовать устройство в коммерческих или лабораторных целях.

Важная информация по безопасности

1. Перед использованием термопота внимательно ознакомьтесь с руководством по эксплуатации и сохраните его для дальнейшего использования и передайте его следующему владельцу вместе с прибором.

2. Используйте устройство только по прямому назначению. Термопот предназначен только для нагрева воды. Не используйте данное устройство для нагрева любых других жидкостей.

3. Неправильное обращение с прибором может привести к его поломке, которая не будет гарантийным случаем, и может стать причиной причинения вреда пользователю или его имуществу.

4. Перед использованием прибора убедитесь, что напряжение, указанное в руководстве по эксплуатации и на устройстве, соответствует параметрам сети в Вашем доме, если нет, не включайте термопот и обратитесь к специалисту, чтобы уточнить возможность изменения сети.

5. Проверьте, не ослаблены ли или не повреждены ли шнур питания, вилка и панель управления, или если корпус треснул или деформировался из-за сильного удара, пожалуйста, не используйте прибор. В любом из вышеперечисленных случаев обратитесь в сервисный центр.

6. Не включайте термопот, если вода в резервуаре меньше минимального уровня, чтобы не повредить нагревательные элементы.

7. Не допускайте свисания шнура питания с края стола и не допускайте, чтобы прибор касался горячей поверхности.

8. Не располагайте термопот вблизи источников тепла (радиаторов отопления, газовых, электроплит), а также в местах, подверженных воздействию прямых солнечных лучей, открытого пламени, чрезмерной пыли, механической вибрации, ударных нагрузок.

9. Не помещайте прибор в работающий шкаф для дезинфекции и не используйте в помещении, где работает такой прибор.

10. Не замораживайте прибор в холодильнике.

11. Не наклоняйте прибор, когда он подключен к сети, и не используйте его вверх дном.

12. Не используйте термопот на открытом воздухе.

13. Термопот может эксплуатироваться детьми старше 8 лет и лицами с ограниченными физическими, сенсорными или умственными способностями и с недостаточным опытом или знаниями только при условии нахождения под присмотром лица, отвечающего за их безопасность, и после получения соответствующих инструкций, позволяющих им безопасно эксплуатировать электроприбор и дающих им представление об опасности, сопряженной с его эксплуатацией.

ВАЖНАЯ ИНФОРМАЦИЯ ПО БЕЗОПАСНОСТИ

14. Не оставляйте включенный термопот без присмотра, особенно если рядом находятся дети.

15. Дети не должны играть с прибором, отдельными его частями. Дети не должны производить очистку и техническое обслуживание без присмотра. Устанавливайте и храните прибор так, чтобы дети не имели к нему доступа.

16. Используйте термопот только на твердой и ровной поверхности, способной выдержать его вес с наполненным резервуаром для воды, недоступной для детей, во избежание его внезапного опрокидывания, что может привести к ожогам или травмам при ударе.

17. Во избежание возгорания, поражения электрическим током или других травм не погружайте какие-либо части прибора в воду или другую жидкость.

18. Располагайте прибор вдали от источников влаги. Не допускайте попадания на него струй и капель воды, не ставьте прибор на влажную поверхность. Попавшая внутрь прибора вода может вызвать короткое замыкание, стать причиной поражения электрическим током

19. Не прикасайтесь к горячей поверхности, носуку подачи воды во время работы прибора.

20. Опасность ожога! Когда прибор работает, не прикасайтесь и не блокируйте выпускное отверстие для пара руками или другими предметами, чтобы избежать ожога горячим паром или вызвать какие-либо неисправности.

21. Расстояние между термопотом и предметами, расположенными над ним, должно составлять **не менее 50 см** во избежание повреждения паром. Избегайте близости термопота с предметами, которые могут деформироваться от высокой температуры и влажности.

22. Опасность ожога! Некоторые части устройства могут сильно нагреваться. Термопот предназначен в том числе для нагрева и подачи горячей воды, будьте осторожны.

23. Не используйте прибор для нагрева чего-либо, кроме воды. Не заполняйте резервуар для воды выше отметки **«Max»**. Не используйте термопот, если уровень воды ниже отметки **«Min»** и не игнорируйте сообщения о недостатке воды и/или необходимости провести очистку от накипи.

24. Перед чисткой отключите прибор от сети и убедитесь, что он полностью остыл.

25. Если шнур питания поврежден, он должен быть заменен изготовителем/сервисным центром или квалифицированным специалистом.

26. Все ремонтные работы должны осуществляться квалифицированным специалистом в авторизованном сервисном центре. Запрещено внесение изменений в конструкцию термопота. Запрещается эксплуатация прибора при любых неисправностях.

27. Шнур питания может быть заменен на специальный шнур питания только в случае каких-либо повреждений.

28. Не используйте прибор, если он не работает или неисправен, обратитесь в сервисный центр или к производителю для осмотра, ремонта или замены, не пытайтесь ремонтировать термопот самостоятельно.

29. Термопот предназначен только для домашнего использования.

30. Вы можете ознакомиться с руководством по эксплуатации на официальном сайте.

ВНИМАНИЕ

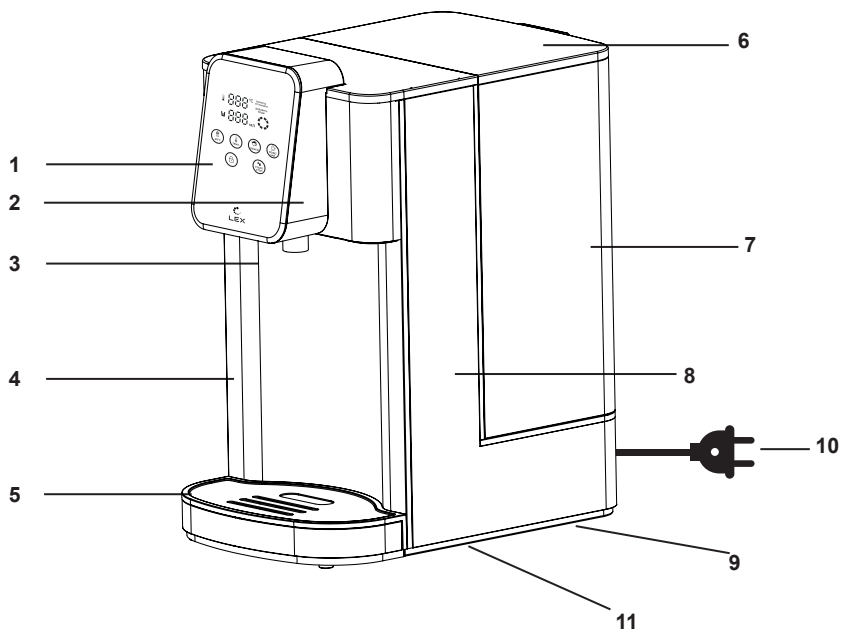


Означает, что поверхности могут нагреваться во время использования.

ОБЗОР ТЕРМОПОТА

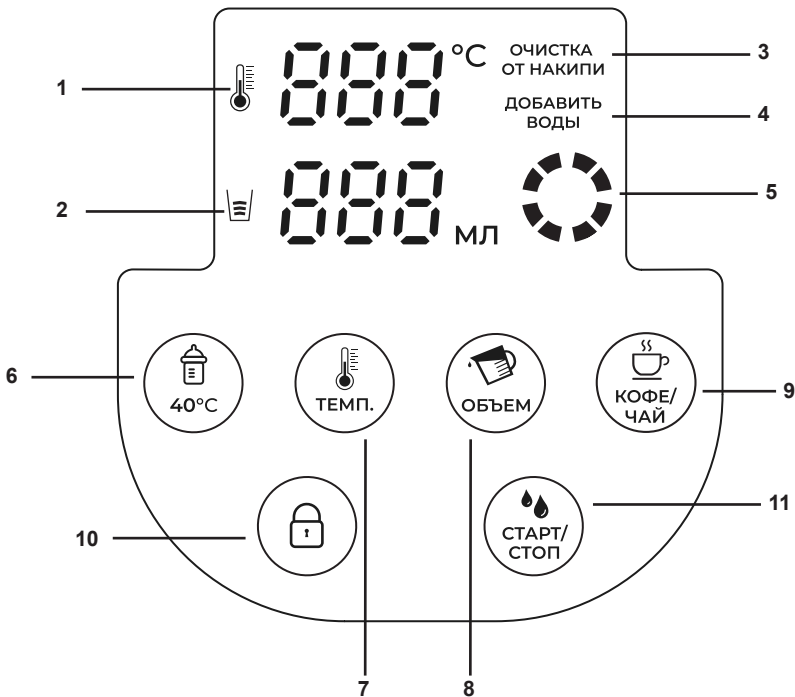
Обзор термопота

1. Панель управления
2. Декоративная панель
3. Устройство подачи воды («носик»)
4. Корпус
5. Съёмный поддон для сбора капель
6. Крышка резервуара для воды
7. Съёмный резервуар для воды
8. Декоративная панель
9. Основание термопота
10. Сетевой шнур с вилкой
11. Заглушка для слива воды из поддона



Панель управления

1. Индикатор температуры нагрева воды
2. Индикатор объема подачи воды
3. Индикатор «Очистка от накипи»
4. Индикатор «Добавить воды»
5. Индикатор работы устройства
6. Сенсор установки температуры **40°C**
7. Сенсор установки температуры
8. Сенсор настройки объема подачи воды
9. Сенсор установки температуры **92°C**. Для приготовления кофе/чая
10. Сенсор блокировки/разблокировки панели управления
11. Сенсор налива/остановки подачи воды




УПРАВЛЕНИЕ

Управление

Термопот оснащен сенсорной панелью управления, а также индикаторами состояния и автоматической блокировкой панели управления **спустя 10 секунд** бездействия. Далее приведено описание сенсоров управления.

Сенсоры управления	
	Сенсор настройки температуры подачи воды Каждое касание этого сенсора устанавливает температуру в последовательности 000 – 45 °С – 55 °С – 65 °С – 75 °С – 85 °С – 100 °С 000 — вода комнатной температуры
	Сенсор настройки объема подачи воды Каждое следующее касание этого сенсора устанавливает объем порции в последовательности 100 мл – 200 мл – 300 мл – 400 мл – 000 000 (беспрерывный налив)
	Сенсор начала/остановки налива воды
	Сенсор Чай/Кофе Касание сенсора — на верхнем индикаторе будет отображена температура 92 °С . После этого вы можете выбрать объем порции с помощью соответствующего сенсора. По окончании настройки нажмите на сенсор Старт/Стоп для начала работы устройства 100 мл – 200 мл – 300 мл – 400 мл – 000 000 (беспрерывный налив)
	Мгновенная подача воды температурой 40 °С Заранее поднесите ёмкость к носику. Нажмите и удерживайте сенсор до получения желаемого количества воды. Отпустите сенсор для прекращения подачи воды.
	Сенсор блокировки Для блокировки панели управления — коснитесь сенсора. Для разблокировки — касание в течение 3–5 секунд .
Индикаторы	
ОЧИСТКА ОТ НАКИПИ	Необходимо провести очистку от накипи согласно инструкции в руководстве

<p>ДОБАВИТЬ ВОДЫ</p>	<p>Наполните резервуар чистой холодной водой, не выше максимальной отметки</p>
	<p>Индикатор работы устройства</p>

Эксплуатация

После транспортировки или хранения при низких температурах необходимо выдержать прибор при комнатной температуре **не менее 2 часов** перед включением.

Установите термопот на твердую, устойчивую, ровную, не скользкую, поверхность вдали от источников тепла. Не располагайте близко к краю поверхности.

Используйте термопот исключительно в вертикальном положении. Не допускается эксплуатация на неровной, неустойчивой поверхности.

Очистите резервуар для воды перед первым использованием. Перед чисткой всегда вынимайте вилку из розетки. Протрите поверхности резервуара влажной тканью, вытрите насухо внешнюю поверхность.

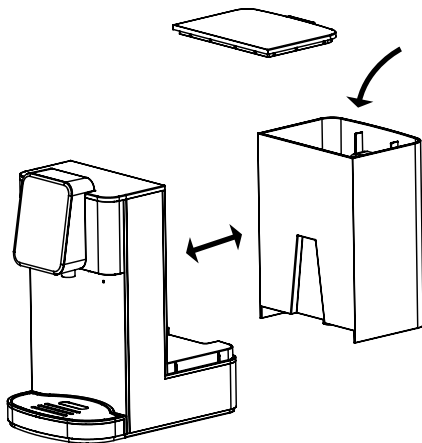
Откройте крышку и/или извлеките резервуар для воды, наполните его требуемым количеством воды и затем закройте крышку.

ВНИМАНИЕ

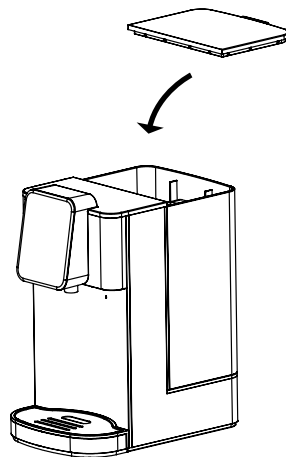
Не наливайте в резервуар воду температурой выше 40°C.

ЭКСПЛУАТАЦИЯ

Вариант 1



Вариант 2



ПРИМЕЧАНИЕ

Уровень воды не должен выходить за отметку «МАКС».

Убедитесь, что вилка подключена к соответствующей сетевой розетке, и в резервуаре достаточное количество воды.

Поставьте чашку на съемный поддон для воды. Убедитесь, что отверстие чашки находится под носиком термопота.

Разблокируйте панель управления при необходимости (касание сенсора **в течение 3 секунд**).



Установите желаемые температуру и объем и коснитесь сенсора при необходимости.



Вы всегда можете прервать подачу воды касанием сенсора



ВНИМАНИЕ

*Не прикасайтесь к кипяченой воде и пару, чтобы не обжечься.
Во избежание получения ожога горячим паром, не прикасайтесь к носику.
Полученную в результате первых кипячений горячую воду не рекомендуется употреблять в пищу, вы можете использовать ее для бытовых нужд.*

Если на индикаторе символ **E7** — необходимо немедленно долить холодную воду в резервуар для воды (ее количество меньше уровня **«Min»**).



Регулярно сливайте воду из поддона для воды, следите за тем, чтобы он не переполнялся.

Чтобы извлечь поддон, одной рукой упритесь в термопот, а другой слегка приподнимите поддон для воды. Опорожните поддон для воды и вставьте его на прежнее место с надлежащим усилием.

Если Вы использовали сенсоры  **ТЕМП.**  **ОБЪЕМ** для настройки подачи воды, то эти параметры будут сохранены до отключения термопота от сети, если повторная подача была осуществлена **в течение 60 секунд**.

Калибровка термопота

Если Вы обнаружили, что температура и объем воды не соответствуют установленным, выполните калибровку. Обратите внимание, что объем воды может колебаться в пределах **от -15% до +15%** в зависимости от температуры окружающей среды.


1. Наполните резервуар для воды до отметки **«Max»**.
2. Установите емкость **объемом 4 литра** под носик термопота.
3. Длительное касание сенсора  **ТЕМП.** — на индикаторе температуры отобразится сообщение **AUT**, на индикаторе объема — **000**.
4. Коснитесь сенсора  **СТАРТ/СТОП**, процесс калибровки будет запущен — вода будет выходить из носика.
5. Процесс завершится **через 4–5 минут**.

ПРИМЕЧАНИЕ


*Вам следует активировать режим калибровки, сразу после появления символов **AUT** и **000** на индикаторах, иначе панель управления будет автоматически заблокирована и необходимо повторение пункта 3.*

Очистка от накипи

Когда общее время использования термопота достигнет **10 часов**, на панели управления будет подсвечен индикатор **Очистка от накипи**, выполните следующие действия

1. Наполните резервуар для воды до отметки **«Мах»**. Добавьте в воду лимонную кислоту в отношении **1:50 (80 гр на 4000 мл)**.
2. Установите емкость объемом **4 литра** под носик термопота.
3. Длительное касание сенсора —  процесс очистки будет запущен — вода будет выходить из носика.
4. Процесс завершится **через 4–5 минут**.

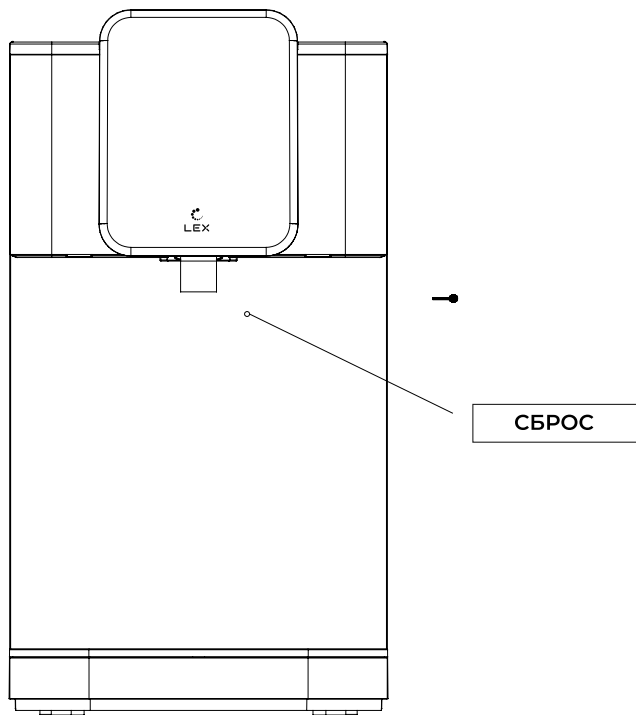
ПРИМЕЧАНИЕ

Если Вы использовали фильтрованную воду, Вы можете пропустить эту процедуру и повторно прикоснуться к сенсору , чтобы отменить очистку от накипи.

Перезагрузка термопота

В Вашем термопote предусмотрена возможность перезагрузки термостата в ручном режиме, если Вы заметили, что функция нагрева не работает должным образом (возможно сработала автоматическая защита от перегрева). Выполните следующие действия:

1. Отключите термопот от сети.
 2. Извлеките «ключ для перезагрузки». Ключ находится под лотком для сбора капель.
 3. Несколько раз нажмите на кнопку **СБРОС** на корпусе термопота с помощью «ключа».
 4. Верните «ключ» на место, включите термопот.
- Если проблема не решена — обратитесь в сервисный центр.



Очистка, уход и хранение

Обращайтесь с прибором осторожно, не ставьте его близко к краю стола или столешницы, чтобы избежать деформации или повреждения термopота в случае падения.

Перед чисткой всегда выключайте термopот от сети и дождитесь его полного остывания.

Во избежание повреждения прибора не погружайте его в жидкости или под струю воды.

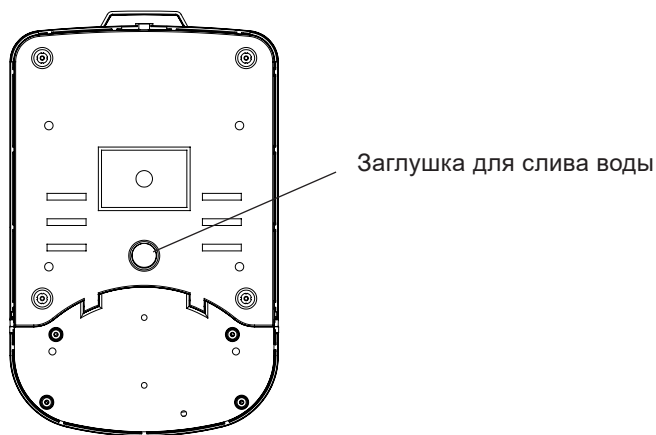
Чтобы сохранить работоспособность прибора, проводите процедуру очистки от накипи, когда подсвечен соответствующий индикатор.

Корпус термopота протирайте влажной мягкой тканью по мере загрязнения. Не используйте для чистки термopота химические средства, средства для обработки металла, дерева или абразивные моющие средства, всегда используйте влажную ткань.

Резервуар для воды очищайте по мере необходимости, не используйте вещества, не рекомендованные для применения с предметами, контактирующими с пищей.

Лоток для сбора капель очищайте по мере загрязнения и скапливания воды в нем.

При очистке термopота, извлеките заглушку для слива воды (см. рисунок далее), чтобы слить воду, которая могла оказаться под резервуаром для воды. Для этого отключите прибор от сети, достаньте резервуар для воды и извлеките заглушку с нижней стороны корпуса.



Если обнаружена утечка воды снизу, пожалуйста, проверьте заглушку для слива воды.

Хранение

Если термопот не будет использован в течение длительного времени, отключите его от сети, очистите. Уберите на хранение в заводскую упаковку, чтобы избежать увлажнения или повреждения электрических компонентов. Храните прибор в сухом вентилируемом месте вдали от нагревательных приборов и попадания прямых солнечных лучей.

Что делать в случае неисправности

Просмотр этого раздела, поможет самостоятельно устранить некоторые неполадки. Если устранить неполадки самостоятельно не получается, следует обратиться за помощью к специалисту или в сервисный центр.

Проблема	Метод устранения
Вода под термопотом	Ослаблена заглушка для слива воды. Закрепите ее.
Вода не нагревается	Перезагрузите термопот (используйте ключ). Обратитесь в сервисный центр.
Температура и объем воды значительно отличаются от запрограммированных	Проведите калибровку термопота (см. Калибровка термопота) . Обратитесь в сервисный центр.

На панели управления могут отображаться коды ошибок. В таблице приведены их значения способы их устранения.

Код	Описание	Метод устранения
E7	Нет воды	Залейте воду в резервуар до максимального уровня
E5	Неисправен датчик температуры на входе воды	Обратитесь в сервисный центр
E4	Неисправен датчик температуры на выходе воды	Обратитесь в сервисный центр
E0	Неисправна плата ПК	Обратитесь в сервисный центр

ТЕХНИЧЕСКИЕ ХАРАКТЕРИСТИКИ

Технические характеристики

Модель	LEX LXTP 3620
Объём	4 л
Материал резервуара для воды	Пластик
Мощность	2600 Ватт
Цвет	Черный
Управление	Сенсорное
Дисплей	LED-дисплей с подсветкой
Температурные режимы	7 (комнатная температура, 45; 55; 65; 75; 85; 100 °С)
Быстрые режимы	40 °С, 92 °С
Объем порции	Беспрерывный налив, 100; 200; 300; 400 мл
Блокировка панели управления	Есть
Блокировка включения без воды	Есть
Особенности	<ol style="list-style-type: none">1. Моментальный нагрев воды2. Звуковое и визуальное оповещение при отсутствии воды3. Защита от перегрева4. Кнопка сброса при сбоях в работе
Класс защиты от поражения электрическим током	1
Частота сети	50 Гц
Допустимое напряжение сети	220–240 В
Габаритные размеры (ШхГхВ)	290 x 190 x 337 мм
Вес брутто/нетто	3,85 кг / 3,3 кг
Длина электрошнура	1 м

Комплектация

Термопот в сборе	1 шт
Ключ для кнопки "сброс"	1 шт
Руководство по эксплуатации	1 шт
Гарантийный талон	1 шт

ПРИМЕЧАНИЕ

Внешний вид изделия, цвет и комплектация изделия могут быть изменены производителем без предварительного уведомления. Все изменения по усовершенствованию изделия будут учтены в новой версии руководства по эксплуатации.

Гарантия и обслуживание

Гарантия — **1 год**.

Срок службы — **3 года**.

В случае повреждения изделия или сетевого шнура, сдайте изделие в авторизованный сервисный центр LEX для ремонта, чтобы обеспечить безопасную эксплуатацию прибора.

Для получения дополнительной информации или в случае возникновения проблем зайдите на веб-сайт **www.lex1.ru**

Сохраняйте кассовый чек, руководство по эксплуатации и гарантийный талон до конца гарантийного срока эксплуатации.

Гарантийный талон, прилагаемый к изделию, нельзя получить снова.

Во избежание повреждения прибора при транспортировке в упаковке изготовителя соблюдайте меры предосторожности.

Оберегайте от резких толчков и падений.

Избегайте пребывания устройства под дождём или мокрым снегом.

Гарантия не может быть предоставлена при:

- Механических и тепловых повреждений устройства и шнура.
- Наличии следов самостоятельной разборки прибора.

ВНИМАНИЕ

Случайное повреждение кабеля электропитания может привести к неполадкам, которые не соответствуют условиям гарантии, а также к поражению электротоком. При повреждении шнура питания его замену во избежание опасности должны производить сервисная служба или аналогичный квалифицированный персонал.



Благодарим Вас за выбор техники LEX!

Мы заботимся о наших покупателях на каждом шаге взаимодействия с брендом: от момента выбора и до гарантийного обслуживания.

Если Вы столкнулись с неисправностью в работе техники, оставьте заявку на обслуживание на официальном сайте elexir.pro



Программа Elexir распределяет заявки только в **авторизованные сервисные центры**, прошедшие аттестацию службы качества аренды LEX.



100% оригинальные запчасти
Все запчасти производитель LEX напрямую отправляет в сервисные центры мастерам.



Квалифицированные мастера ремонта
крупной встраиваемой бытовой техники.



elexir.pro

ПРАВИЛА УТИЛИЗАЦИИ



Утилизируйте упаковку с соблюдением правил экологической безопасности.

Пожалуйста, не выбрасывайте изделие вместе с бытовыми отходами. При необходимости сдайте его для утилизации в специализированную организацию в соответствии с правилами, утвержденными органами власти.

Срок службы прибора — **3 года**.

Согласно **ст. 26** законодательного декрета от **14 марта 2014 года № 49** «Исполнение директивы **2012/19/EC** об утилизации отходов электронного и электрического оборудования (**RAEE**)», знак перечеркнутого мусорного бака, приведенный на устройстве или его упаковке, означает, что по завершении срока службы прибор необходимо утилизировать отдельно от других отходов.

Поэтому пользователь должен будет сдать отслужившую технику в подходящие муниципальные центры по отдельному сбору отходов электронного и электрического оборудования.

В качестве альтернативы самостоятельной утилизации можно сдать устройство дилеру в момент приобретения нового аналогичного прибора.

Кроме того, в точках продаж электронных, электрических изделий, площадь которых превышает **400 м²**, можно, приобретая новое изделие, бесплатно, без каких-либо обязательств сдавать электронные устройства размером менее **25 см**, подлежащие утилизации.

Надлежащий отдельный сбор отходов, отслуживших электроприборов для последующей переработки и утилизации, совместимый с охраной природы, позволяет избежать негативного воздействия на окружающую среду и здоровье людей, а также способствует повторному использованию материалов, из которых состоит техника.

LEX активно участвует в сохранении окружающей среды:

- Осуществлен переход к использованию материалов, уменьшающих воздействие на окружающую среду в процессе производства и эксплуатации.
- В производстве применяются более экологически чистые хладагенты.
- Сокращено потребление энергии и воды, как на производстве, так и путем внедрения экономичных решений в модели техники.
- Используются перерабатываемые и переработанные материалы в производстве самой бытовой техники и упаковки.

Техника LEX соответствует стандартам устойчивого развития и оценкам экологических характеристик.

Путаетесь в терминах, связанных с переработкой? Словарик всего из пяти пунктов поможет разобраться:



1. Разборка — начальный этап переработки, когда из всего поступившего для переработки выбирают только то, что подходит для вторичного использования.



2. Сортировка — разделение уже отобранных элементов, деталей, частей корпусов в зависимости от материала изготовления: пластик, металл, стекло и т. д.



3. Рециклинг — применение отходов по прямому назначению, а также их возврат в производственный цикл (после определенной подготовки).



4. Утилизация отходов, брака, отслуживших изделий — их повторное применение, использование для изготовления чего-то нового; сюда входят и оказание услуг, и выполнение работ, и рециклинг.

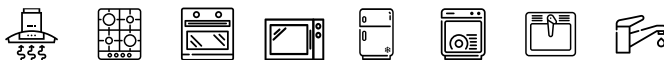


5. Переработка — в отличие от утилизации это именно процесс превращения отходов в энергию или новую продукцию.

Для улучшения качества жизни на всех уровнях мы предлагаем каждому участвовать в экологичной утилизации — не выбрасывать, а сдавать отслужившую технику.



ВАША ОСОБАЯ ТЕХНИКА



Изготовитель:

«ZHONGSHAN WANJIAHUI ELECTRICAL APPLIANCE CO.,LTD»
Tongle Zone,Dongfeng Town, Zhongshan City, Guangdong,China

Импортеры:

- ООО «Технолэнд» («Technoland Ltd»), 197375, г. С-Петербург, ул. Вербная, д. 27, лит. А, Россия
- ООО «Выбор» («Vybor Ltd»), 197375, г. С-Петербург, ул. Вербная, д. 27, лит. А, Россия

Данная Техника изготовлена в соответствии с требованиями технического регламента Таможенного союза.

- ТР ТС 004/2011 — «О безопасности низковольтного оборудования».
- ТР ТС 020/2011 — «Электромагнитная совместимость технических средств».
- ТР ЕАЭС 037/2016 — «Об ограничении применения опасных веществ в изделиях электротехники и радиоэлектроники».



Дата изготовления указана на устройстве в следующем формате



SAAAAAYMMBBBB

где **SAAAAA** — внутренний код, **YY** — год изготовления, **MM** — месяц изготовления, **BBBB** — номер модели в партии.

www.lex1.ru