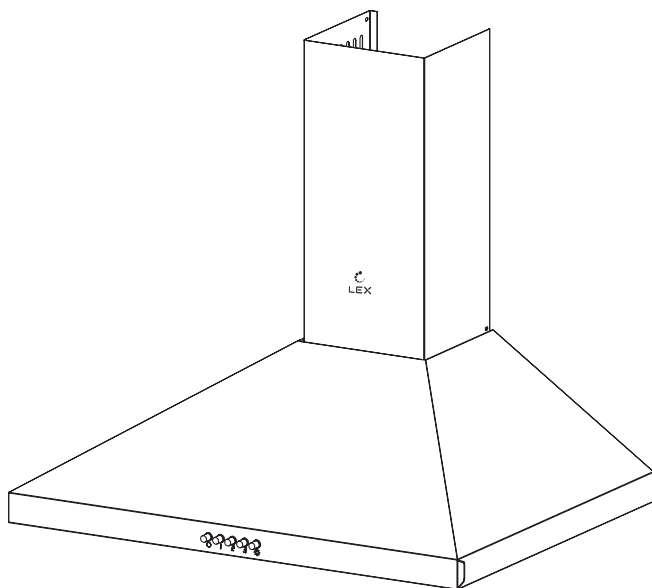




КУХОННАЯ ВЫТЯЖКА

РУКОВОДСТВО ПО ЭКСПЛУАТАЦИИ



МОДЕЛИ

BRIZ 500 BL/WH/IX

BRIZ 600 BL/WH/IX

ВВЕДЕНИЕ.....	4
ИНФОРМАЦИЯ ПО ТЕХНИКЕ БЕЗОПАСНОСТИ	5
ОБЗОР ВЫТЯЖКИ	9
ЭТАПЫ УСТАНОВКИ ВЫТЯЖКИ.....	11
ПОДКЛЮЧЕНИЕ К ЭЛЕКТРИЧЕСКОЙ СЕТИ	15
ОЧИСТКА И ОБСЛУЖИВАНИЕ.....	18
ЕСЛИ ВЫТЯЖКА НЕ РАБОТАЕТ.....	21
ИНФОРМАЦИЯ ПО ГАРАНТИИ	22
ОБСЛУЖИВАНИЕ И ЗАПАСНЫЕ ДЕТАЛИ.....	24
ПРОГРАММА СЕРВИСНОГО ОБСЛУЖИВАНИЯ ELEXIR	25
ПРАВИЛА УТИЛИЗАЦИИ.....	26

Уважаемый покупатель!

Благодарим Вас за приобретение продукции LEX. Мы надеемся, что данная вытяжка оправдает Ваши ожидания и станет прекрасным помощником на Вашей кухне. Для правильной и безопасной эксплуатации устройства, пожалуйста, ознакомьтесь со всеми пунктами данного руководства по эксплуатации. Просим Вас сохранять его на весь срок службы данной вытяжки. В начале приведен раздел с некоторыми важными условиями безопасной работы устройства. В руководстве приведены полезные советы по уходу и чистке изделия, также содержатся советы по экономии электроэнергии.

Производитель оставляет за собой право вносить изменения в конструкцию изделия без предварительного уведомления с целью улучшения его характеристик. Наша бытовая техника постоянно совершенствуется, улучшаются характеристики, обновляется дизайн, поэтому рисунки и обозначения, приведенные далее, могут несколько отличаться от приобретенной Вами модели.

Если когда-нибудь в процессе эксплуатации вытяжки возникнут неполадки, на последних страницах Вы сможете найти советы, как самостоятельно устранить мелкие неисправности.

Подробная информация указана в гарантийном талоне внутри упаковки
Гарантия – 36,6 месяцев.

Срок службы – 10 лет. Производитель гарантирует, что в течение этого периода запасные детали для изделия будут доступны.

ВНИМАНИЕ

Перед использованием вытяжки просим Вас внимательно ознакомиться с руководством по эксплуатации и сохранить его для дальнейшего использования. В случае утери данного руководства по эксплуатации, получить новое можно на официальном сайте.

Общая информация по технике безопасности

- Производитель не несет ответственность за ущерб или пожар, вызванные возможными проблемами, возникающими из-за несоблюдения инструкций данного руководства.
- Безопасность эксплуатации гарантируется только при квалифицированной сборке с соблюдением указаний по монтажу.
- Кухонная вытяжка предназначена для использования в индивидуальных домашних хозяйствах и служит для удаления паров и запахов, возникающих в процессе приготовления пищи.
- Данная вытяжка предназначена для вытягивания (вентиляции) или фильтрации (рециркуляции) воздуха. Она не предназначена для эксплуатации на открытом воздухе.

ВНИМАНИЕ

Вытяжка может использоваться детьми в возрасте от 8 лет и старше, а также лицами с ограниченными физическими, сенсорными, умственными способностями или отсутствием опыта и знаний, если они были проинструктированы относительно безопасного использования устройства, понимают связанные с этим опасности.

- Дети не должны играть с изделием.
- Дети младше 8 лет и без наблюдения не должны чистить и обслуживать вытяжку.
- Храните вытяжку и кабель в местах, недоступных для детей младше 8 лет.
- Распакуйте и осмотрите прибор. Не подключайте прибор, если он был поврежден во время транспортировки.

Предупреждение: опасность удушья!

- Упаковочный материал представляет опасность для детей. Никогда не позволяйте детям играть с упаковочным материалом.

Предупреждение: опасно для жизни!

- Втянутые обратно отработавшие газы могут стать причиной отравления
- Всегда обеспечивайте приток достаточного количества воздуха, если прибор и источник пламени с подводом воздуха из помещения работают одновременно в режиме отвода воздуха.
- Источники пламени с подводом воздуха из помещения (например, работающие на газе, жидком топливе, дровах или угле нагреватели, проточные водонагреватели, бойлеры) получают воздух для сжигания топлива из помещения, где они установлены, а отработавшие газы отходят через вытяжную систему (например, вытяжную трубу) из помещения на улицу. Во время работы вытяжки из кухни и располагающихся рядом помещений удаляется воздух и вследствие недостаточного количества воздуха возникает

понижение давления. Ядовитые газы из вытяжной трубы или вытяжного короба втягиваются обратно в жилые помещения. Поэтому всегда следует заботиться о достаточном притоке воздуха.

- Сам стенной короб системы притока/отвода воздуха не обеспечивает гарантию соблюдения предельной величины.

- Для безопасной эксплуатации понижение давления в помещении, где установлен источник пламени, не должно быть выше **4 Па (0,04 мбар)**. Это может быть достигнуто, если требуемый для сжигания воздух будет поступать через отверстия, например, в дверях, окнах, в стенном коробе системы притока/отвода воздуха или при других технических решениях.

- В любой ситуации обращайтесь за советом к компетентному лицу, ответственному за эксплуатацию и очистку труб, способному оценить вентиляционную систему всего дома и предложить Вам решение по принятию соответствующих мер.

- При подключении вытяжки к системам вентиляции необходимо соблюдать требования действующих санитарных и противопожарных норм.

- Если вытяжка установлена над панелью газовых конфорок и используется в режиме рециркуляции, необходимо обеспечить постоянный приток воздуха.

Предупреждение: опасность возгорания!

- Отложения жира в алюминиевом жироулавливающем фильтре могут вспыхнуть. Очищайте алюминиевый жироулавливающий фильтр, как минимум, каждые 2 месяца. Никогда не используйте вытяжку без жироулавливающего фильтра.

- Никогда не работайте с открытым пламенем рядом с вытяжкой. Изделие можно устанавливать вблизи источника для сжигания твёрдого топлива (например, дрова или уголь), если предусмотрена цельная (несъёмная) защитная панель. Не должно быть разлетающихся искр.

- Горячее растительное масло или жир легко воспламеняются. Не оставляйте без присмотра горячее масло или жир. Никогда не тушите огонь водой. Выключите конфорку. Пламя можно осторожно погасить крышкой, пламегасящим покрывалом или подобными предметами.

- Включённая газовая конфорка, если на ней не установлена посуда, производит очень много тепла. Расположенная над ней вытяжка может быть повреждена или воспламениться. Включайте газовую конфорку только при установленной посуде.

Предупреждение: опасность удара током!

- Неисправный прибор может быть причиной поражения током. Никогда не включайте неисправный прибор.

- Если вытяжка неисправна, выньте вилку сетевого провода из розетки или отключите предохранитель в блоке предохранителей. Вызовите специалиста сервисного центра.

- При неквалифицированном ремонте изделие может стать источником опасности. Любые ремонтные работы, в том числе замена ламп, должны выполняться только специалистами сервисного центра, прошедшими специальное обучение.

- Перед очисткой или техническим обслуживанием выключите вытяжку и отсоедините от электросети.

- Проникающая влага может привести к удару электрическим током. Не используйте очиститель высокого давления или пароструйные очистители.

Предупреждение: опасность ожога!

- В процессе эксплуатации открытые для доступа детали вытяжки сильно нагреваются. Не прикасайтесь к раскаленным деталям. Не подпускайте детей близко.

Предупреждение: опасность травмирования!

- Некоторые детали внутри вытяжки имеют острые кромки. Используйте защитные перчатки.

- Поставленные на вытяжку предметы могут упасть. Не ставьте предметы на вытяжку.

- Свет от светодиодных элементов очень яркий и может травмировать глаза. Не смотрите на включенные светодиодные элементы дольше **100 секунд**.

Экономия электроэнергии

- Во время приготовления позаботьтесь о достаточном притоке воздуха, чтобы обеспечить эффективную и бесшумную работу вытяжки.

- Настройте режим работы мотора в зависимости от интенсивности испарений. Включайте интенсивный режим только при необходимости. Пониженный режим работы мотора способствует снижению расхода электроэнергии.

- При высокой интенсивности испарений заранее выбирайте интенсивный режим работы мотора. При значительном скоплении испарений в кухне потребуются более длительное использование вытяжки.

- Выключите вытяжку, если не предполагается её дальнейшее использование.

- Выключите подсветку, если не предполагается её дальнейшее использование.

- Следует очищать и менять фильтр с указанной периодичностью в целях повышения эффективности работы системы вентиляции и предотвращения опасности возникновения пожара.

ВНИМАНИЕ

Недостаточное закрепление болтов или крепежных элементов может привести к рискам, связанным с получением травм.

ИНФОРМАЦИЯ ПО ТЕХНИКЕ БЕЗОПАСНОСТИ

Опасность возгорания!

- Если вытяжка используется вместе с оборудованием для приготовления пищи, она может нагреваться.

- Легковоспламеняющиеся продукты нельзя готовить под вытяжкой.

- Открытое пламя опасно для вытяжки и может привести к пожару; поэтому его необходимо избегать.

- Важно не оставлять открытого огня на плите под вытяжкой. Прежде, чем снять с плиты посуду, необходимо уменьшить огонь до минимального. Высокая температура может вызвать деформацию вашей вытяжки. Не оставляйте включенными без посуды на них конфорки электрических и иных плит.

- Отключите плиту, прежде чем взять посуду, например, кастрюлю или сковороду с плиты.

- Не оставляйте посуду, такую как кастрюли или сковороды, с горячим маслом на плите – оно может воспламениться. Будьте осторожны во время жарки. Следите за шторами и салфетками из-за легковоспламеняющихся свойств масла.

- Скопление масла в фильтрах, которые не очищаются и/или не заменяются своевременно, может привести к пожару.

- В случае возгорания, отключите питание вытяжки и оборудования для приготовления пищи (отключите питание, вынув вилку из розетки).

- Не пользуйтесь вытяжкой без фильтра.

- Кабель питания не должен проходить около плиты, так как он может расплавиться и вызвать пожар из-за воздействия высокой температуры.

- Если вы долго работаете с включенными лампами на вытяжке, не прикасайтесь к ним. Лампы могут обжечь вашу руку, так как они очень горячие.

- Для установки используйте болты, поставляемые в комплекте, или аналогичные. Для установки используйте болты правильного диаметра и высоты, указанных в руководстве.

- Воздуховод вытяжки должен быть только для вытяжки. Его нельзя использовать с другим оборудованием.

- Выход вытяжки не должен быть подсоединен к воздуховодам, если там находятся воздуховоды других типов оборудования.

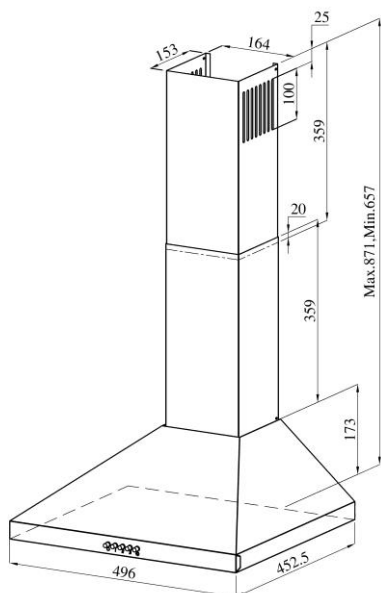
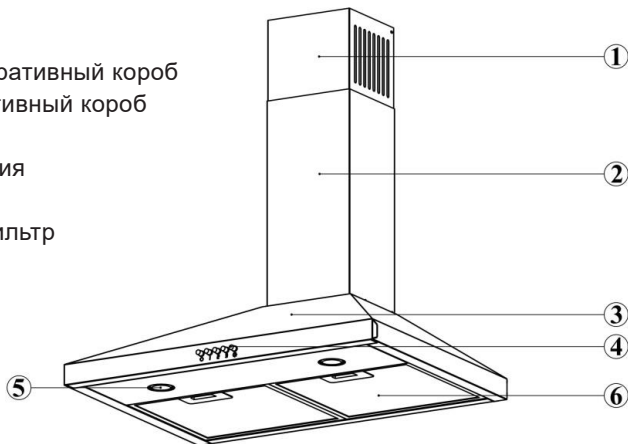
- При подключении вытяжки к воздуховоду используйте трубу диаметром **120 мм**. Для хорошей производительности трубное соединение должно быть как можно более коротким, сглаженным и с минимальными изгибами.

- Выпускная труба не поставляется с вытяжкой. Ее необходимо купить.

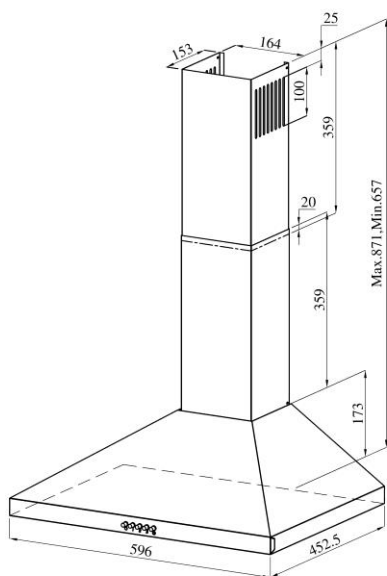
- Диаметр выпускной трубы должен быть равен диаметру соединительного кольца. Поскольку вытяжка вытесняет воздух из помещения наружу, это может повлиять на другое оборудование, работающее с воздухом. По этой причине, во время работы вытяжки, обеспечьте приток свежего воздуха в дом.

Обзор вытяжек

- 1 - Внутренний декоративный короб
- 2 - Внешний декоративный короб
- 3 - Корпус
- 4 - Панель управления
- 5 - Освещение
- 6 - Алюминиевый фильтр



BRIZ 500 BL/WH/IX



BRIZ 600 BL/WH/IX

Комплектность

- 1 - Вытяжка
- 2 - Крепление
- 3 - Кронштейн
- 4 - Пластиковый переходник и шторка/затворки обратного клапана
- 5 - Руководство по эксплуатации

ОБЗОР ВЫТЯЖЕК

Технические характеристики

Модель	BRIZ 500 BL/WH/IX	BRIZ 600 BL/WH/IX
Свободный выход	520-700 м³/ч	520-700 м³/ч
Вентиляция	340-520 м³/ч	340-520 м³/ч
Рециркуляция	160-340 м³/ч	160-340 м³/ч
Уровень шума	40-50 дБ	40-50 дБ
Отделка	Нержавеющая сталь/ Окрашенная сталь	Нержавеющая сталь/ Окрашенная сталь
Количество скоростей	3	3
Управление	Кнопочное	Кнопочное
Освещение	LED лампы 2x1 Вт	LED лампы 2x1 Вт
Фильтр	Алюминиевый (в комплекте), Угольный (опция)	Алюминиевый (в комплекте), Угольный (опция)
Диаметр воздуховода	120 мм	120 мм
Длина кабеля питания	1,2 м	1,2 м
Потребляемая мощность мотора	100 Вт	100 Вт
Ширина	500 мм	600 мм
Цвет	Черный/Белый/Сталь	Черный/Белый/Сталь
Страна-производитель	Турция	Турция
Размер упаковки	173x496x452,5 мм	173x596x452,5 мм
Размеры корпуса вытяжки ВхШхГ	538x550x240 мм	538x650x240 мм
Вес в упаковке / без упаковки	6 кг / 4,8 кг	6,1 кг / 5 кг

Вытяжка может работать в режиме отвода (выводит воздух наружу – в окно или вентиляционное отверстие необходимо соединение с вентиляционным отверстием) или рециркуляции воздуха (втягивает воздух, фильтрует его с использованием угольных фильтров, возвращает обратно).

Этапы установки вытяжки

Рекомендуется, чтобы все операции по установке и наладке выполнялись квалифицированным персоналом.

После извлечения вытяжки из упаковки проверьте ее целостность, детали для установки. Никогда не храните их в вытяжке. Если изделие повреждено, не пользуйтесь им, обратитесь в сервисный центр.

Проконтролируйте проверку работоспособности вытяжки установщиком до момента установки!

ВНИМАНИЕ

Все этапы установки необходимо согласовывать с монтажными чертежами. Для безопасной работы вытяжки помещение должно хорошо вентилироваться. Если в помещении нет окон для вентиляции, необходимо обеспечить дополнительную вентиляцию. Если на вашей кухне имеется вентиляционное отверстие, никогда не закрывайте его.

Не разрешайте детям играть с упаковочными материалами!

Не устанавливайте вытяжку на такие поверхности, как плитка, глянцевые или силиконовую поверхность. Закрепляйте только на стене.

Установка (режим вентиляции)

Если в помещении предусмотрено отверстие в вентиляционной шахте, то Вы можете подключить вытяжку к нему с помощью воздуховода (специальный круглый воздуховод диаметром **120 мм** или плоский канал, с минимальным размером **60x204 мм**).

Необходимо соблюдать правила, касающиеся отвода воздуха:

- Используйте трубу длиной не более **3 метров**.
- Рекомендуется использовать трубу с наименьшим количеством изгибов (максимальный угол изгиба: **90°**). Изгибы должны быть плавными, не рекомендуется делать изгибы под прямым углом.
- Избегайте изменения сечения воздуховода на меньший размер.
- Внутренняя поверхность используемой трубы должна быть как можно более гладкой.
- Материал трубы должен соответствовать нормативам.

Воздуховод не входит в комплектацию кухонной вытяжки.

Снимите защитную пленку с корпуса перед установкой вытяжки (при наличии). Перед установкой убедитесь, что вытяжка отсоединена от электросети.

Вытяжка должна располагаться на высоте **минимум 60 см** от электрических поверхностей, и на высоте от **70 см** от газовых варочных поверхностей.

Если в инструкции по установке газовых плит указано большее расстояние, Вам следует соблюдать его.

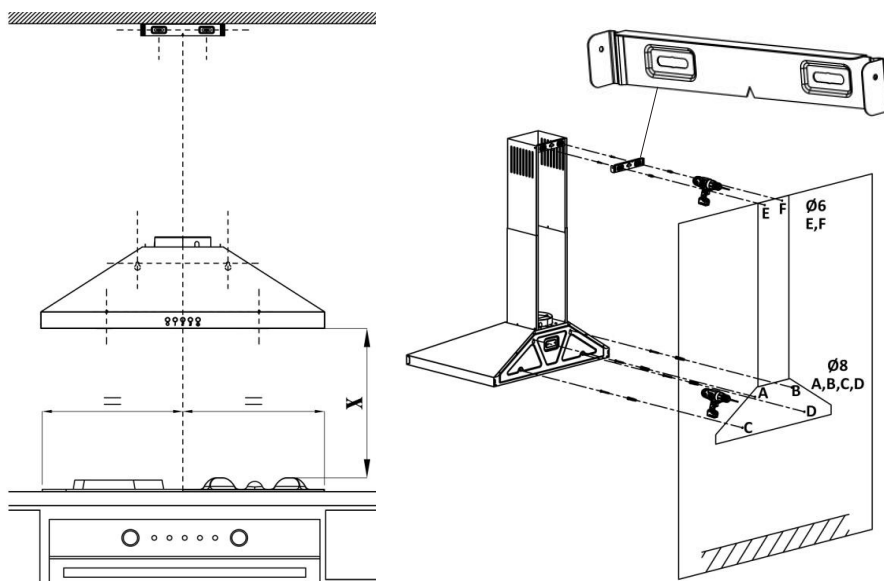
ЭТАПЫ УСТАНОВКИ ВЫТЯЖКИ

ПРЕДУПРЕЖДЕНИЕ

Вытяжку нельзя соединять с вентиляцией, если в ней имеется другой дым.

При монтаже вытяжки для отвода воздуха в вентиляционную шахту можно использовать круглый воздуховод с диаметром 120 мм или плоский канал, с минимальным размером 60x204 мм. Недопустимо применение воздуховода с меньшим диаметром и размером: это создает дополнительное сопротивление выбрасываемому воздуху и приведет к увеличению шума и вибрации, а также к перегреву мотора.

1. Просверлите в стене отверстия $\varnothing 8$ мм, используя шаблон для установки (A, B, C, D), который находится в коробке вместе с монтажным оборудованием. В полученные отверстия вставьте дюбели заглушки $\varnothing 8$ мм.



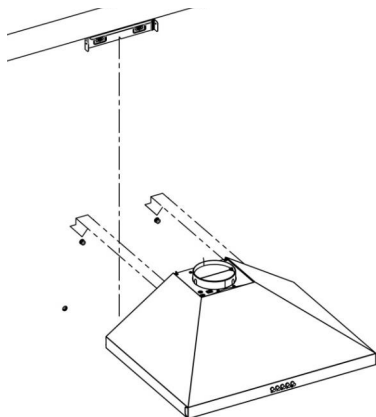
2. Просверлите в стене отверстия $\varnothing 6$ мм с учетом высоты места установки, используя перфоратор (E, F), для кронштейна декоративного короба. Вставьте пластиковые дюбели $\varnothing 6$ мм в эти отверстия.

3. Затяните 2 болта 4,8x50 YSB в точках A и B, убедившись, что между головкой болта и стеной имеется расстояние 5 мм.

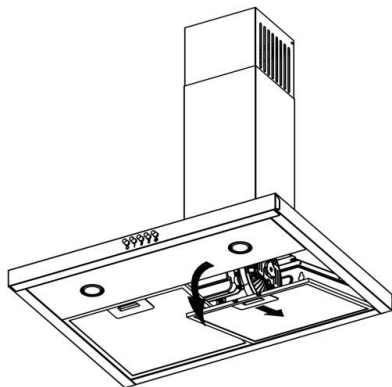
4. Прикрепите кронштейн к заглушкам $\varnothing 6$ мм в точках E и F, используя болты 3,9x22 RYSB.

ЭТАПЫ УСТАНОВКИ ВЫТЯЖКИ

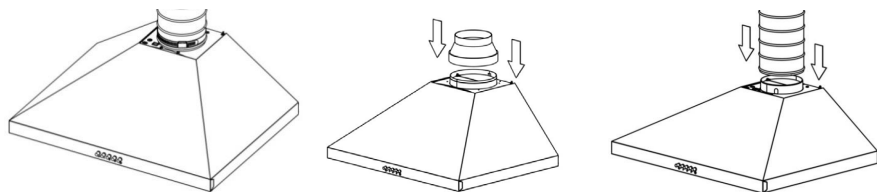
5. Закрепите вытяжку в точках **A** и **B**, соблюдая зазор между головкой болта и стеной **5 мм**.



6. Извлеките алюминиевый жироулавливающий фильтр. Закрепите вытяжку, затянув болты **4,8x50 YSB** в отверстиях **C** и **D**, видимых с внутренней стороны вытяжки.



7. Установите пластиковый переходник с антивозвратным клапаном на выпускное отверстие на корпусе вытяжки.



ЭТАПЫ УСТАНОВКИ ВЫТЯЖКИ

8. Соедините воздуховод с вытяжкой.

Перед соединением вытяжки с воздуховодом, вы должны следить за пластиковыми шторками/затворками обратного клапана вытяжки. Перед подсоединением с воздуховодом включите вытяжку и убедитесь в том, что шторка/затворки обратного клапана двигаются вверх и позволяют воздуху выходить. Или измените направление затворок.

После того, как вы наденете воздуховод на переходник, закрепите его без чрезмерного затягивания через пластиковый держатель кабеля или зажим. Прикрепите другой конец воздуховода к отверстию вентиляции в стене.

Перетягивание держателя или зажима кабеля при подсоединении воздуховода может помешать работе затворок. Перед тем, как соединить воздуховод с вентиляцией вашего дома, вы должны убедиться в правильной работе вытяжки.

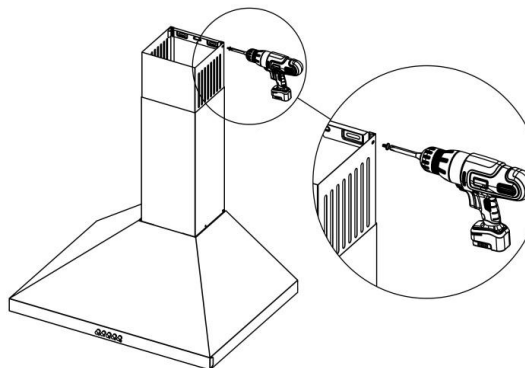
Для эффективного использования вытяжки при соединении с вентиляцией, используйте круглую трубу диаметром **120 мм** с минимальным количеством изгибов, иначе они приведут к снижению мощности всасывания воздуха.

ВНИМАНИЕ

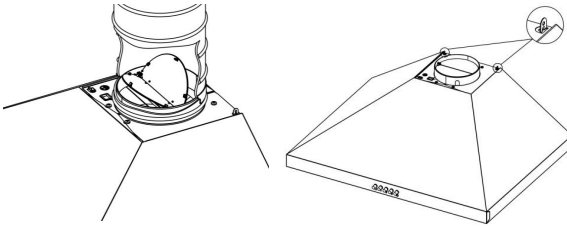
По соображениям безопасности, пожалуйста, используйте только тот размер крепежного или монтажного винта, который рекомендуется в данном руководстве по эксплуатации.

Несоблюдение этих инструкций при установке винтов или крепежного устройства может привести к травме.

9. Вытяните внутренний декоративный короб. Закрепите его на кронштейне с помощью винтов **3,5x6,5 RYSB**.



10. Закрепите внешний короб на монтажном кронштейне на верхней поверхности вытяжки (**2 шт.**, справа-слева), используя болты **3,5x6,5 RYSB**.



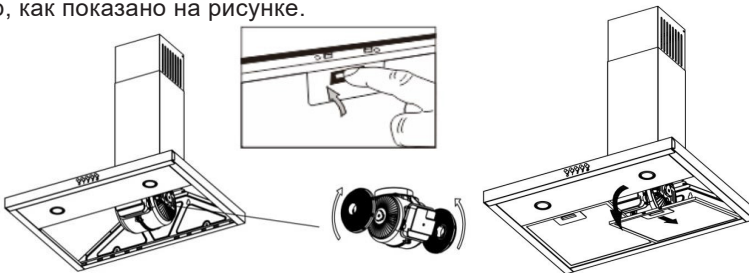
Установка (режим рециркуляции)

Если у Вас нет вентиляционного отверстия или Вы не хотите подключать вытяжку в режим вентиляции, можете использовать режим рециркуляции. Для работы вытяжки в режиме рециркуляции Вам необходимо установить угольные фильтры на мотор. Фильтры приобретаются отдельно.

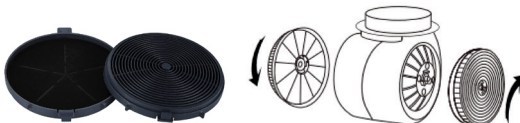
Монтаж вытяжки будет схож с методом монтажа вытяжки из раздела **«Установка (режим вентиляции)»**, но воздуховод необходимо соединить с выпускным отверстием вытяжки и раскрыть его до верхней части декоративного короба.

Установка угольных фильтров

Чтобы установить угольные фильтры, Вам потребуется снять алюминиевый фильтр, как показано на рисунке.



Угольные фильтры можно использовать для улавливания неприятных запахов. Обычно угольные фильтры следует менять каждые 3-6 месяцев в соответствии с вашими кулинарными привычками. Процедура установки угольного фильтра приведена ниже:



Установите угольный фильтр на мотор с двух сторон.

Установите алюминиевые фильтры обратно.

ПОДКЛЮЧЕНИЕ К ЭЛЕКТРИЧЕСКОЙ СЕТИ

Подключение к электрической сети

Прежде чем подключить вытяжку к электрической сети.

- Убедитесь в том, что характеристики Вашей домашней электросети соответствуют требуемым характеристикам вытяжки. В случае возникновения каких-либо сомнений относительно возможности подключения изделия к Вашей домашней электросети, обратитесь к квалифицированному электрику. Не вносите никаких изменений в домашнюю электросеть самостоятельно.

- Если вытяжка снабжена вилкой, подключите вытяжку к штепсельному разъему. Он должен отвечать действующим правилам и быть расположен в легкодоступном месте. Включить в розетку можно после установки.

- Если вытяжка не снабжена вилкой (прямое подключение к сети), или штепсельный разъем не расположен в доступном месте, также и после установки, то используйте надлежащий двухполюсный выключатель, обеспечивающий полное размыкание сети при возникновении условий перенапряжения 3-ей категории, в соответствии с инструкциями по установке. Используйте предохранитель «Максимум 6А» в силовой установке, к которой подключена вытяжка для вашей безопасности и безопасности изделия.

ВНИМАНИЕ

Перед подключением вытяжки к сети (например, для проверки ее работоспособности) убедитесь, что кабель питания правильно смонтирован. Вытяжка имеет специальный кабель электропитания; в случае повреждения кабеля, необходимо заказать его в сервисном центре.

- Основные значения должны совпадать со значениями, указанными на табличке вытяжки. Удалите алюминиевый фильтр, чтобы увидеть табличку.

- Вытяжка должна быть подключена к сети только уполномоченным и квалифицированным электриком.

- Не подключайте вытяжку до тех пор, пока не закрепите ее на стене.

- Во время установки кабель питания не должен сжиматься, или сдавливаться.

Управление вытяжкой

Перед началом работы вытяжки убедитесь, что все механические и электрические соединения выполнены верно.

Не оставляйте посторонние материалы внутри вытяжки. Убедитесь в том, что вокруг нее нет упаковочного материала.

Убедитесь, что Вы удалили синюю защитную ленту по краям моющегося алюминиевого фильтра на вытяжке. Если защитная лента не удалена, Вы можете обжечься, поскольку она не воспламеняется.

Выбор скорости

Вытяжка имеет **3 скорости** работы:

1. Низкая пригодна в большинстве случаев при приготовлении пищи
2. Средняя предназначена для вытягивания легкого задымления
3. Высокая используется во время активного дымо- и парообразования

После завершения процесса приготовления оставьте вытяжку работать на некоторое время, чтобы удалить остатки запаха и пара из помещения.

Механическое кнопочное управление

Для включения вытяжки – нажмите кнопку выбранной скорости.

Чтобы остановить работу, нажмите левую кнопку сброса скорости (0).

Нажмите крайнюю правую кнопку включения/отключения освещения, чтобы управлять им.



Кнопка выключения

Используется для выключения вентиляции.



Первая скорость

Используется для вентиляции на низкой скорости. Она подходит для варки на медленном огне и приготовления пищи, которая не производит много пара.



Вторая скорость

Используется для вентиляции на средней скорости. Это идеально подходит для вентиляции во время стандартной операции приготовления пищи.



Третья скорость

Используется для вентиляции на высокой скорости. Это идеально подходит для вентиляции, когда образуется высокая плотность дыма или пара.



Кнопка включения освещения

Используется для включения/выключения света.

Очистка и обслуживание

Перед выполнением каких-либо работ по очистке или обслуживанию вытяжки необходимо отключить ее от электропитания.

Необходимо очищать вытяжку как внутри, так и снаружи.

Внешние поверхности вытяжки необходимо протирать тканью, смоченной в мыльной воде. Используйте тряпичный материал с не абразивными средствами для чистки поверхности вытяжки.

Для изделий из нержавеющей стали необходимо использовать имеющиеся в продаже средства для чистки и ухода за изделием из такого материала – это продлит срок службы вашей вытяжки.

Во избежание повреждения различных поверхностей в результате применения неподходящих чистящих средств следуйте указаниям в таблице.

Не используйте:

- Едкие или абразивные чистящие средства.
- Чистящие средства, содержащие большой процент спирта.
- Жёсткие мочалки или губки.
- Очистители высокого давления или пароструйные очистители.

Зона очистки	Чистящее средство
Нержавеющая сталь	Горячий мыльный раствор: очистите с помощью мягкой тряпочки, а затем вытрите насухо. Специальные средства для ухода за металлическими изделиями можно приобрести в сервисном центре или в специализированном магазине. Средство следует наносить тонким слоем с помощью мягкой тряпочки, следуя инструкциям к нему
Стекло	Средство для очистки стёкол: очистите с помощью мягкой тряпочки. Не используйте скребок для стеклянных поверхностей
Элементы управления	Горячий мыльный раствор: очистите с помощью мягкой тряпочки, а затем вытрите насухо. Опасность поражения электрическим током вследствие проникшей влаги. Опасность повреждения электроники вследствие проникшей влаги. Никогда не чистите элементы управления влажной салфеткой. Не используйте чистящие средства для стальных поверхностей

Новые губки или мягкие тряпочки для мытья тщательно вымойте перед использованием. Соблюдайте все указания и предупреждения, касающиеся чистящих средств.

Чистка алюминиевого жирулавливающего фильтра

Фильтр собирает жир, дым и пыль, поэтому его загрязнение влияет на эффективность работы вытяжки. Следует чистить фильтр, используя неабразивные жидкие моющие средства.

Отложения жира в алюминиевом фильтре могут вспыхнуть.

Очищайте алюминиевый жирулавливающий фильтр, как минимум, каждые 2 месяца.

Не используйте для чистки никаких сильнодействующие, кислотные- или щелочесодержащие чистящие средства.

Никогда не используйте вытяжку без фильтра.

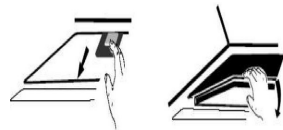
Металлические жирулавливающие фильтры можно мыть в посудомоечной (не использовать ополаскиватель) или ручную, проявляя аккуратность.

Алюминиевый фильтр следует промывать один раз в несколько месяцев (в среднем каждые **40 часов** работы, не менее одного раза в 2 месяца), в зависимости от частоты использования, горячей мыльной водой или в посудомоечной машине (**максимум 60 °C**).

После промывания алюминиевый фильтр и его рама могут изменить цвет. Это нормально и не влияет на работу фильтров.

Снимите алюминиевый фильтр, нажав на пружинную защелку. После очистки фильтра, оставьте его, чтобы он высох. Не устанавливайте фильтр до тех пор, пока он не высохнет.

Указание: Для особенно стойких загрязнений можно воспользоваться специальным жирорастворяющим средством или средством для мытья посуды.



Замочите алюминиевые жирулавливающие фильтры в горячем растворе моющего средства для посуды.

- Почистите фильтры щеткой, затем тщательно промойте их в чистой воде.

- Дайте стечь воде с фильтров.

В посудомоечной машине:

- Сильно загрязненные жиром фильтры не следует мыть вместе с посудой.

- Фильтры следует свободно разместить в посудомоечной машине.

Если вы хотите заменить алюминиевый жирулавливающий фильтр, обратитесь за консультацией в авторизованный сервисный центр. Вам необходимо будет указать номер версии изделия, указанный на табличке вашей вытяжки (расположена с внутренней стороны корпуса рядом с мотором).

Замена угольного фильтра

Меняйте угольный фильтр (только для режима рециркуляции) каждые **3-6 месяцев**, в зависимости от интенсивности использования вытяжки.

ВНИМАНИЕ

Угольные фильтры не входят в комплект поставки и приобретаются отдельно. Угольные фильтры не подлежат очистке и повторному использованию.

Общая информация о лампах их замене

Если вы столкнулись с физической деформацией лампы вытяжки или с неисправностью освещения, обратитесь в авторизованный сервисный центр.

В случае возникновения трещин или зазоров на поверхности лампы свяжитесь с авторизованным сервисным центром.

Размеры лампы:

- Диаметр: 35,8 мм.
- Высота: 30 мм.

ЕСЛИ ВЫТЯЖКА НЕ РАБОТАЕТ

Если вытяжка не работает

Убедитесь в том, что вытяжка включена в розетку и работает нормально. Не делайте ничего, что может повредить изделие.

Выполняйте действия, указанные в таблице, перед тем, как обратиться в авторизованный сервисный центр.

Если неисправность не устраняется, обратитесь в ближайший авторизованный сервисный центр.

Неисправность	Возможная причина	Решение
Вытяжка не работает	Вилка не вставлена в розетку	Подключите прибор к электросети
	Отключение электроэнергии	Проверьте, функционируют ли другие кухонные приборы
Лампочки работают, а мотор нет	Лопасты вентилятора засорились и застряли	Выключите устройство из сети. Вызовите квалифицированного мастера для устранения поломки
	Мотор поврежден	
Не работают лампочки, но работает мотор	Лампочка перегорела	Замените лампочку
Серьезные вибрации мотора	Лопасты вентилятора засорились и застряли	Выключите устройство из сети. Вызовите квалифицированного мастера для устранения поломки
	Мотор не закреплен надлежащим образом	
	Вытяжка не закреплена	Установите и закрепите вытяжку согласно инструкции
Сильные кухонные запахи	Слишком низкая скорость мотора	Используйте более высокую скорость вентиляции
	Слишком большое расстояние между вытяжкой и рабочей поверхностью	Установите вытяжку на расстоянии от 60 до 70 см
	Угольные фильтры засорены (только режим рециркуляции)	Замените угольные фильтры
Масло капает на плиту	Алюминиевые жировые фильтры переполнены	Очистите алюминиевые жирулавливающие фильтры
Кухонная вытяжка наклоняется	Крепежный винт недостаточно затянут	Затяните подвесной винт

Информация по гарантии

Сохраняйте гарантийный талон на вытяжку. Дополнительные элементы и аксессуары, приобретаемые в дополнение к вытяжке, не входят в гарантию на изделие. Материалы, которые необходимо заменить с течением времени и в зависимости от использования, как указано в руководстве по эксплуатации, не попадают под действие гарантии. Данная гарантия не распространяется на сбои, возникающие в результате ненадлежащего или коммерческого использования вытяжки, и следующие ситуации не покрываются гарантией:

1. Любые повреждения и неисправности, возникающие в результате установки и использования вытяжки с нарушением инструкций, приведенных в руководстве.

2. Любые повреждения и неисправности, возникающие при погрузке, разгрузке и обращении с вытяжкой после ее доставки заказчику.

3. Любые повреждения и поломки из-за низкого или чрезмерного напряжения, неправильной электрической установки, использования при напряжении, которое отличается от указанного на табличке изделия.

4. Повреждения и неисправности из-за пожара и/или молнии.

5. Неисправность, возникающая в результате использования изделия с нарушением инструкций, приведенных в руководстве по эксплуатации

6. Вмешательство и ремонт оборудования кем-либо, кроме уполномоченного лица.

7. Проблемы, возникающие при монтаже любой детали, кроме деталей, поставляемых производителем.

Продавец, дилер, агентство или представитель, у которого потребитель приобретает изделие, несет ответственность за выдачу и доставку гарантийного талона потребителю. Фальсификация гарантийного талона, удаление и уничтожение оригинального серийного номера на изделии делает гарантию недействительной.

Алюминиевые фильтры, используемые в вытяжке, должны очищаться таким образом и в периоды, указанные в руководстве. Фильтры могут почернеть и изменить цвет в результате использования. Такие ситуации являются нормальными и не мешают вытяжке выполнять свои функции, и на них не распространяется гарантия. В случае несоблюдения мер осторожности, указанных в руководстве, в отношении изделий из нержавеющей стали, может появиться почернение, окисление и волны на поверхности. Такие условия не попадают под действие гарантии.

Предупреждения о транспортировке и обработке:

- Во время обработки соблюдайте знаки, указанные на картонной коробке.

Если требуется транспортировка:

- Сохраняйте оригинальную упаковку.
- Перевозите в оригинальной упаковке и соблюдайте знаки, указанные на упаковке.

Если оригинальная упаковка не доступна:

- Не помещайте тяжелые предметы на вытяжку.
- Пожалуйста, соблюдайте следующие меры.
1. Приобретая вытяжку, получите гарантийный талон.
 2. Если вам требуется обслуживание изделия, вы можете обратиться в авторизованный сервисный центр.

Обслуживание и запасные детали

При необходимости вы можете приобрести запасные детали для своей вытяжки в нашем авторизованном сервисном центре. В упаковке находится список авторизованных сервисных центров. Чтобы запросить запасную деталь при обращении в авторизованный сервисный центр или к дилеру, укажите версию изделия, указанную в таблице внутри корпуса вытяжки (снимите алюминиевый фильтр).

Если вы соблюдаете все инструкции, но неисправность остается, вы можете связаться с авторизованным сервисным центром.

Сервисная служба

Адрес и телефонный номер ближайшей к Вам мастерской Сервисной службы Вы можете найти на сайте ***www.lex1.ru*** в разделе ***«Для клиентов / Сервисные центры»*** или в гарантийном талоне. При вызове специалистов из Сервисной службы, сообщите им, пожалуйста, номер модели и заводской номер Вашей вытяжки. Гарантия на изделие – ***36,6 мес.***

Подробные условия гарантийного обслуживания Вы найдете в гарантийном талоне внутри упаковки.



Благодарим Вас за выбор техники LEX!

Мы заботимся о наших покупателях на каждом шаге взаимодействия с брендом: от момента выбора и до гарантийного обслуживания.

Если Вы столкнулись с неисправностью в работе техники, оставьте заявку на обслуживание на официальном сайте elexir.pro



Программа Elexir распределяет заявки только в **авторизованные сервисные центры**, прошедшие аттестацию службы качества бренда LEX.



100% оригинальные запчасти
Все запчасти производитель LEX напрямую отправляет в сервисные центры мастерам.



Квалифицированные мастера ремонта
крупной встраиваемой бытовой техники.



elexir.pro

ПРАВИЛА УТИЛИЗАЦИИ



Утилизируйте упаковку с соблюдением правил экологической безопасности.

Согласно ст. 26 законодательного декрета от 14 марта 2014 года № 49 «Исполнение директивы 2012/19/ЕС об утилизации отходов электронного и электрического оборудования (RAEE)» УТИЛИЗАЦИЯ ОЭЭО (RAEE): Знак перечеркнутого мусорного бака, приведенный на приборе или на его упаковке, означает, что по завершении срока службы прибора его необходимо утилизировать отдельно от других отходов.

В связи с этим, по окончании эксплуатации пользователь должен сдать отслуживший прибор в подходящие муниципальные центры по отдельному сбору отходов электрооборудования.

В качестве альтернативы самостоятельной утилизации можно сдать прибор дилеру на момент приобретения нового равнозначного прибора.

Кроме того, в точках продаж электронных, электрических изделий, площадь которых превышает 400 м², можно, приобретая новое изделие, бесплатно, без каких-либо обязательств сдавать электронные приборы размером менее 25 см, подлежащие утилизации.

Надлежащий отдельный сбор отходов, отслуживших электроустройств для последующей переработки и утилизации, совместимый с охраной природы, позволяют избежать негативного воздействия на окружающую среду и здоровье людей, а также способствует повторному использованию материалов, из которых состоит прибор.

LEX активно участвует в сохранении окружающей среды:

- осуществлен переход к использованию материалов, уменьшающих воздействие на окружающую среду в процессах производства и эксплуатации;
- в производстве применяются более экологически чистые хладагенты;
- сокращено потребление энергии и воды, как в процессе производства техники, так и путем внедрения экономичных решений в модели техники;
- используем перерабатываемые и переработанные материалы в производстве самой бытовой техники и в упаковке.

Техника LEX соответствует стандартам устойчивого развития и оценкам экологических характеристик.

Путаетесь в терминах, связанных с переработкой? Словарик всего из пяти слов поможет разобраться:



1. Разборка отходов — начальный этап переработки, когда из всего, поступившего для переработки выбирают только то, что подходит для вторичного использования.



2. Сортировка отходов — уже отобранные элементы, детали, части корпусов сортируют в зависимости от материала изготовления: пластик, металл, стекло и т.д.



3. Рециклинг — применение отходов по прямому назначению, а также их возврат в производственный цикл (после определенной подготовки).



4. Утилизация отходов, брака, отслуживших изделий — их повторное применение, использование для изготовления чего-то нового, сюда входят и оказание услуг, и выполнение работ, и рециклинг.

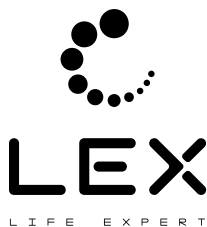


5. Переработка — в отличие от утилизации это именно процесс превращения отходов в энергию или новую продукцию.

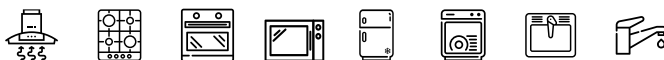
Для улучшения качества жизни на всех уровнях мы предлагаем каждому участвовать в экологичной утилизации – не выбрасывать, а сдавать отслужившую технику.

Воспользуйтесь Картой утилизации GREENPEACE, чтобы найти ближайший пункт сдачи техники, отслужившей свой срок службы.





ВАША ОСОБАЯ ТЕХНИКА



Производитель: «FEMAS METAL SAN. VE TIC A.S. ORGANIZE SAN. BOL. 9 CAD.
NO: 17 38070 MELIKGAZI KAYSERI / TÜRKIYE.

Импортер: ООО «Технолэнд» («Technoland Ltd»), 197375, г. С-Петербург,
ул. Вербная, д. 27, лит. А, Россия.

Сделано в Турции.

Дата изготовления указана на устройстве в следующем формате:

AAAAAYYYMMBBBB, где **AAAAA** – внутренний код, **YYYY** – год изготовления,
MM – месяц изготовления, **BBBB** – номер модели.

www.lex1.ru

